

- Gwarancja systemowa na 25 lat
- Ekran z folii, każda para ekranowana osobno
- Lekka, zwarta konstrukcja
- Powłoka zewnętrzna LSOH
- Zalewana osłonka redukująca naprężenie
- Świadectwo weryfikacji WE

Cechy produktu

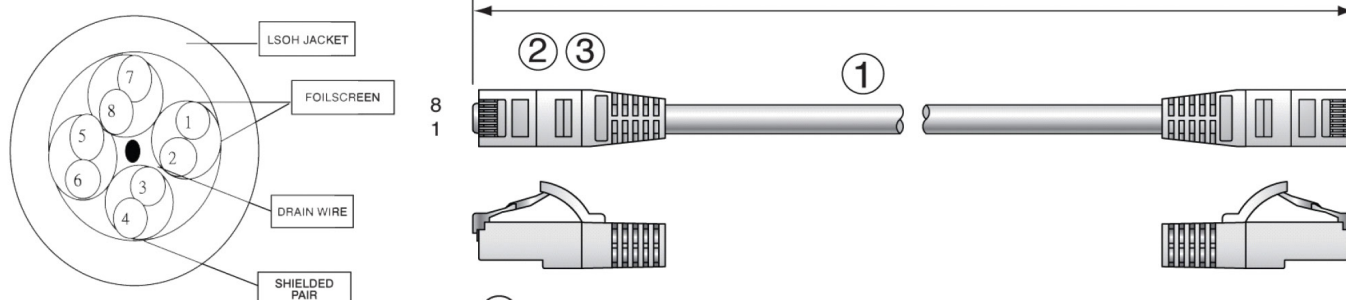
- Wysoka gęstość — 24 porty 0,5U
- Idealnie nadaje się do instalacji standardowych i zakończonych fabrycznie
- Dostarczany razem z zestawem uziemiającym
- Kompatybilne z gniazdami Excel kategorii 5e i 6A
- Możliwość częściowego lub pełnego wyposażenia
- W zestawie listwa do organizacji kabli

Opis produktu

Kable Excel kategorii 6_A, czyli rozszerzonej kategorii 6, oraz powiązane złącza umożliwiają infrastrukturze miedzianej osiągnięcie zupełnie nowych parametrów eksploatacyjnych. Kabel został zaprojektowany z myślą o przekroczeniu wymagań określonych w normach ISO/IEC, TIA i CENELEC dla kategorii 6_A/rozszerzonej kategorii 6 dotyczących komponentów. Dzięki temu możliwe jest osiągnięcie parametrów eksploatacyjnych klasy EA/rozszerzonej kategorii 6 na całej długości kanału (100 m), co pozwala na obsługę takich technologii, jak 10GBASE-T i 10-gigabitowy Ethernet.

Kabel krosowy Excel kategorii 6_A składa się z 4 skrętek z plecionki miedzianej 26 AWG, a taśma z folii aluminiowej/poliestrowej pełni rolę indywidualnego ekranu dla każdej skrętki. Pary są splecione w jeden kabel, a każda z nich ma różną długość skoku, aby zapewnić optymalne własności eksploatacyjne. Kable są zakończone wtykiem RJ45 z naprzemiennymi pinami i posiadają kolorowe zalewane osłonki, do zastosowania w takich urządzeniach jak routery lub przełączniki switchblade wysokiej gęstości. Kable krosowe Excel kategorii 6_A zostały zweryfikowane przez niezależny podmiot Delta pod względem zgodności podzespółów.

Length - As Ordered



- ① 4 Pair individually foil screened LSOH cable
- ② RJ45 connector with 50 μm gold plated staggered pins
- ③ Slimline blade style strain relief boot

Budowa

Przewód	26 AWG (7/0,152 mm), wielożyłowy ze zwykłej miedzi
Izolacja	Pianka polietylenowa
Każda para pokryta osobnym ekranem	Taśma z folii aluminiowej
Przewód uziemiający	26 AWG (7/0,16 mm), wielożyłowy z miedzi cynowanej
Powłoka zewnętrzna	Powłoka zewnętrzna odporna na ogień, bezhalogenowa, o niskiej emisji dymu
Średnica zewnętrzna	5,7 mm +/- 0,2 mm
Zakres temperatury instalacji	od 0°C do +60°C
Zakres temperatury pracy	od -10°C do +60°C
Odporność na rozprzestrzenianie się płomienia	IEC 60332-1
Emisja dymu	IEC 61034

Charakterystyka eksploatacyjna

Kable krosowe Excel kategorii 6_A zostały zaprojektowane, wyprodukowane oraz przetestowane zgodnie ze normami ISO i TIA dla kat. 6_A. Wykorzystanie taśmy foliowej w konstrukcji tego kabla zapewnia, że systemy nie są narażone na spadek wydajności, co często ma miejsce w przypadku szybkich sieci o wysokiej częstotliwości, które opierają się na miedzianym okablowaniu. Konstrukcja, w której każda para kabli jest ekranowana osobno, eliminuje przesłuch obcy, wywoływanie szumu pomiędzy 4-parową skrętką a sąsiadującymi kablami, jak również chroni przed utratą sygnału podczas emisji oraz zapewnia odporność przed zakłóceniami z zewnątrz.

Właściwość	Impedancja	Strata wtrąceniowa	NEXT	PSNEXT	ACR-F	PS ACR-F	Straty odbiciowe dB
MHz	Ω	100 m maks.	dB	dB	dB	dB	dB
1	brak	2,2	74,3	62	63,3	60,3	20
4		4,1	65,3	60,5	51,2	48,2	23
8		5,7	60,8	55,6	45,2	42,2	24,5
10		6,4	59,3	54	43,3	40,3	25
16	100 +/- 15	8,1	56,2	50,6	39,2	36,2	25
20		9,1	54,8	49	37,2	34,2	25
31,25		10,2	53,3	47,3	35,3	32,3	24,2
62,5		11,4	51,9	45,7	33,4	30,4	23,3
125		20,8	44,3	37,1	23,3	20,3	19
200		30	39,8	31,9	17,2	14,2	16,4
250	100 +/- 25	33,8	38,3	30,2	15,3	12,3	15,6
300		37,3	37,1	28,8	13,7	10,7	14,9
400		43,6	35,3	25,8	11,2	8,2	13,8
500		49,3	33,8	23,2	9,3	6,3	13

Typowe zastosowania

- 1000BASE-T, Gigabitowy Ethernet
- 10GBASE-T, 10-gigabitowy Ethernet
- Cyfrowa i analogowa transmisja wideo
- 1,2/2,4 Gbs ATM

Informacja o numerach części

Opis	Szary	Niebieski	Czerwony	Żółty	Biały	Czarny	Pomarańczowy	Fioletowy	Różowy	Zielony
Kabel ekranowany kategorii 6A Kabel krosowy F/FTP LSOH, z osłonką, 0,5 m	100-176	100-220	100-221	100-222	100-224	100-225	100-227	100-228	100-226	100-223
Kabel ekranowany kategorii 6A Kabel krosowy F/FTP LSOH, z osłonką, 1 m	100-148	100-159	100-161	100-166	100-238	100-239	100-241	100-242	100-240	100-173
Kabel ekranowany kategorii 6A Kabel krosowy F/FTP LSOH, z osłonką, 2 m	100-152	100-157	100-162	100-167	100-244	100-245	100-247	100-248	100-246	100-171
Kabel ekranowany kategorii 6A Kabel krosowy F/FTP LSOH, z osłonką, 3 m	100-153	100-158	100-163	100-168	100-250	100-251	100-253	100-254	100-252	100-172
Kabel ekranowany kategorii 6A Kabel krosowy F/FTP LSOH, z osłonką, 4 m	100-149									
Kabel ekranowany kategorii 6A Kabel krosowy F/FTP LSOH, z osłonką, 5 m	100-154	100-160	100-165	100-170	100-256	100-257	100-259	100-260	100-258	100-174
Kabel ekranowany kategorii 6A Kabel krosowy F/FTP LSOH, z osłonką, 7 m	100-178									
Kabel ekranowany kategorii 6A Kabel krosowy F/FTP LSOH, z osłonką, 10 m	100-177	100-261	100-262	100-263						100-264
Kabel ekranowany kategorii 6A Kabel krosowy F/FTP LSOH, z osłonką, 15 m	100-265	100-266	100-267	100-268						100-269
Kabel ekranowany kategorii 6A Kabel krosowy F/FTP LSOH, z osłonką, 20 m	100-543	100-544	100-545	100-546						100-547

Gwarancja systemowa

Gwarancja Systemowa Excel oznacza 25-letnią gwarancję zgodności produktu i aplikacji z branżowymi normami eksploatacyjnymi obowiązującymi dla klasy zainstalowanego okablowania. Wniosek o udzielenie gwarancji może zostać przedłożony przez akredytowanego partnera Excel, który zaprojektował, dostarczył i zainstalował dany system.



Excel oferuje kompleksowe i wysokowydajne rozwiązania infrastrukturalne światowej klasy — projektowane, wytwarzane, dostarczane i objęte wsparciem — bez żadnych kompromisów.

Zapraszamy do kontaktu z nami pod adresem sales@excel-networking.com



Nie ponosimy odpowiedzialności za błędy lub pomyłki w publikacji.
Excel jest zarejestrowanym znakiem towarowym Mayflex Holdings Ltd.

www.excel-networking.com