



X Disponible en 29U, 42U y 47U

X 600, 800 o 1000 mm de fondo

X En color blanco grisáceo o negro

X Capacidad de carga de 600 kg

X Gran orificio en la base para la entrada de cables

X Tiras de escobilla para la entrada de cables en la parte superior

X Puerta delantera de rejilla con diseño ondulado

X Cerradura de un punto y manilla instalada en la puerta delantera

X Cerradura de dos puntos y manilla instalada en las puertas traseras

X Puertas traseras dobles de rejilla tipo armario

X Puertas traseras y delantera con un 70% de ventilación

X Se suministra en paquete plano o ya montado

Características

- Disponible en 29U, 42U y 47U
- 600, 800 o 1000 mm de fondo
- En color blanco grisáceo o negro
- Pies de apoyo incluidos
- Incluye ruedas con bloqueo muy resistentes
- Puerta delantera de rejilla con diseño ondulado
- Cerradura de un punto y manilla instalada en la puerta delantera
- Kit de unión incluido
- Puede instalarse con o sin paneles laterales
- Capacidad de carga de 600 kg
- Gran orificio en la base para la entrada de cables
- Tiras de escobilla para la entrada de cables en la parte superior
- Los pies de apoyo y las ruedas pueden instalarse simultáneamente
- Cerradura de dos puntos y manilla instalada en las puertas traseras

- Puertas traseras dobles de rejilla tipo armario
- Perfiles ajustables de 19" delanteros y traseros completos
- Marcas de fondo en los perfiles de 19" para facilitar el ajuste

- Puertas traseras y delantera con un 70% de ventilación
- Perfiles de montaje de 19" galvanizados
- Se suministra en paquete plano o ya montado
- Perfiles de 19" marcados con posición de altura U
- Paneles laterales extraíbles

Resumen del producto

Environ ER600 es una versátil gama de racks de 600 mm equipados con una puerta delantera de rejilla con diseño ondulado y puertas traseras de rejilla dobles tipo armario. Diseñados para alojar una carga de hasta 600 kg y disponibles en varias alturas y con diferentes opciones de fondo, estos racks ofrecen unas características aptas para un amplio abanico de aplicaciones en el terreno de la seguridad, datos, audiovisuales y telecomunicaciones.

Rack Environ ER600 – Vista por piezas



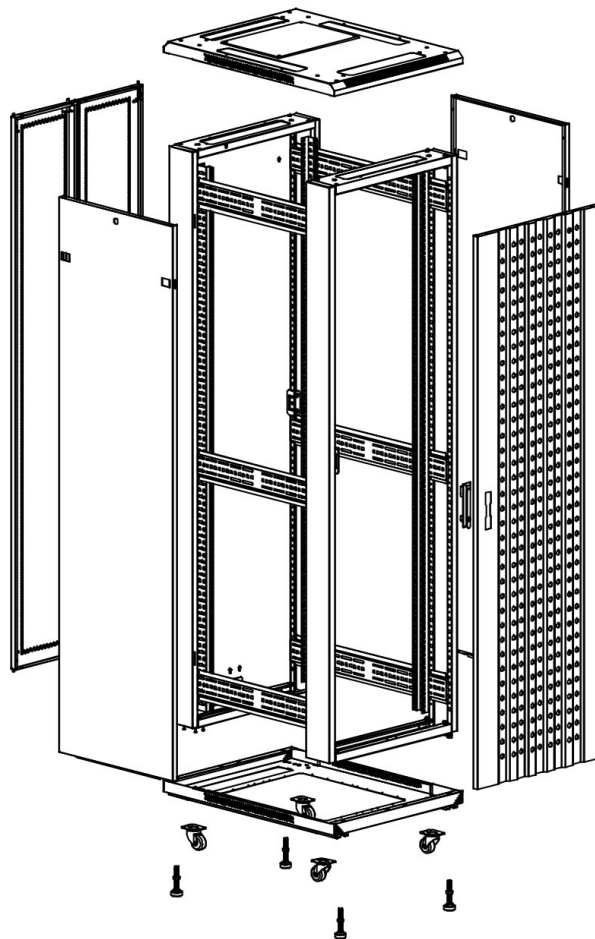
Cerradura de un punto y manilla instalada en la puerta delantera



Puerta delantera de rejilla con diseño ondulado



Puertas traseras dobles de rejilla tipo armario





Tiras de escobilla para la entrada de cables en la parte superior y en la base

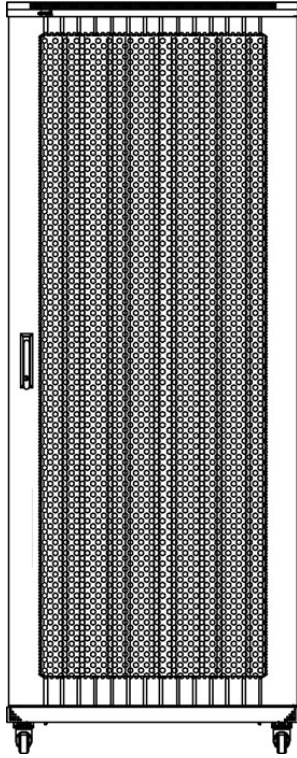


Los pies de apoyo y las ruedas pueden instalarse simultáneamente

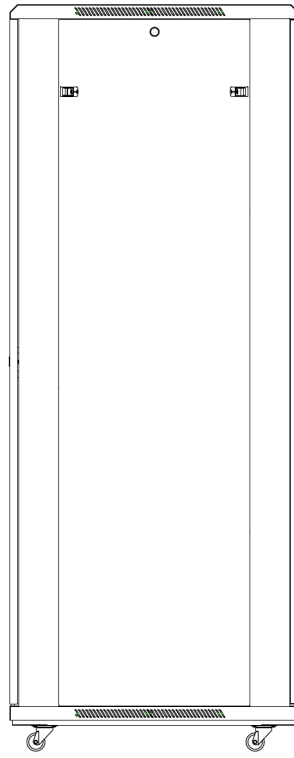


Panel lateral extraíble

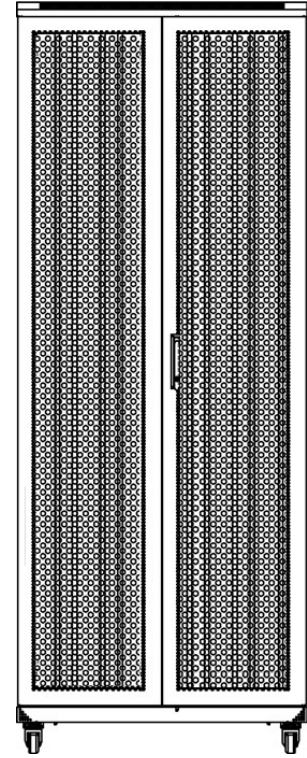
Rack Environ ER600 - Alzados



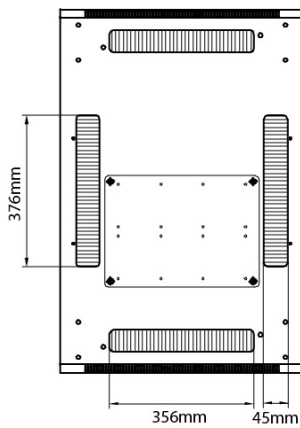
Vista frontal



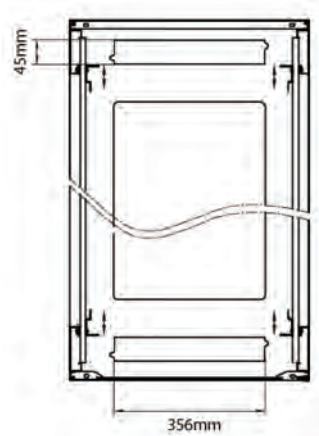
Vista lateral



Vista posterior



Vista superior



Vista inferior

Medidas de encastre de la base

380 mm de ancho

por

276 mm de fondo (600 mm de fondo del rack)

476 mm de fondo (800 mm de fondo del rack)

676 mm de fondo (1000 mm de fondo del rack)

Características

Detalle	Valor
Norme	ANSI/EIA-310-E
-	IEC 60297-2
-	DIN 41494 Parte 1 y 7
Material	SPCC acero laminado en frío
Raíles de 19"	2.0 mm de grosor
Paneles laterales	1.0 mm de grosor
Otros	1.2 mm de grosor
Color	Blanco grisáceo – RAL 9002
-	Negro – RAL9004
Capacidad de carga	600 kg (estática)
Cierre de la puerta delantera	Manilla con cerradura de un punto
Cierre de la puerta trasera	Manilla con cerradura de dos puntos
Cierre de los paneles laterales	Bombín de cierre de un punto

Números de referencia – Racks completos

Un rack completo consta de una puerta delantera de rejilla con diseño ondulado, puertas traseras de rejilla tipo armario, dos paneles laterales de acero y perfiles de 19" delanteros y traseros.

Racks con 600 mm de fondo

Descripción	Altura U	Ancho	Fondo	Altura total	Blanco grisáceo	Negro
Environ ER600	29U	600 mm	600 mm	1490 mm	542-2966-WDBN-GW	542-2966-WDBN-BK
Environ ER600	42U	600 mm	600 mm	2070 mm	542-4266-WDBN-GW	542-4266-WDBN-BK
Environ ER600	47U	600 mm	600 mm	2207 mm	542-4766-WDBN-GW	542-4766-WDBN-BK

Racks con 800 mm de fondo

Descripción	Altura U	Ancho	Fondo	Altura total	Blanco grisáceo	Negro
Environ ER600	29U	600 mm	800 mm	1490 mm	542-2968-WDBN-GW	542-2968-WDBN-BK
Environ ER600	42U	600 mm	800 mm	2070 mm	542-4268-WDBN-GW	542-4268-WDBN-BK
Environ ER600	47U	600 mm	800 mm	2207 mm	542-4768-WDBN-GW	542-4768-WDBN-BK

Racks con 1000 mm de fondo

Descripción	Altura U	Ancho	Fondo	Altura total	Blanco grisáceo	Negro
Environ ER600	29U	600 mm	1000 mm	1490 mm	542-2910-WDBN-GW	542-29610-WDBN-BK
Environ ER600	42U	600 mm	1000 mm	2070 mm	542-42610-WDBN-GW	542-42610-WDBN-BK
Environ ER600	47U	600 mm	1000 mm	2207 mm	542-47610-WDBN-GW	542-47610-WDBN-BK

Please note that the Grey White versions of the ER and SR racks will be available from April 2014 onwards.

Los soportes de pie añaden de 50 - 80 mm a la altura del armario. Los soportes de ruedas añaden 70 mm a la altura del armario.

Números de referencia – Sin laterales

Los siguientes racks incluyen una puerta delantera de rejilla con diseño ondulado, puertas traseras de rejilla tipo armario y perfiles de 19" delanteros y traseros.

Racks de 600 mm de fondo – Sin laterales

Descripción	Altura U	Ancho	Fondo	Altura total	Blanco grisáceo	Negro
Environ ER600	29U	600 mm	600 mm	1490 mm	542-2966-WDNN-GW	542-2966-WDNN-BK
Environ ER600	42U	600 mm	600 mm	2070 mm	542-4266-WDNN-GW	542-4266-WDNN-BK
Environ ER600	47U	600 mm	600 mm	2207 mm	542-4766-WDNN-GW	542-4766-WDNN-BK

Racks de 800 mm de fondo – Sin laterales

Descripción	Altura U	Ancho	Fondo	Altura total	Blanco grisáceo	Negro
Environ ER600	29U	600 mm	800 mm	1490 mm	542-2968-WDNN-GW	542-2968-WDNN-BK
Environ ER600	42U	600 mm	800 mm	2070 mm	542-4268-WDNN-GW	542-4268-WDNN-BK
Environ ER600	47U	600 mm	800 mm	2207 mm	542-4768-WDNN-GW	542-4768-WDNN-BK

Racks de 1000 mm de fondo – Sin laterales

Descripción	Altura U	Ancho	Fondo	Altura total	Blanco grisáceo	Negro
Environ ER600	29U	600 mm	1000 mm	1490 mm	542-29610-WDNN-GW	542-29610-WDNN-BK
Environ ER600	42U	600 mm	1000 mm	2070 mm	542-42610-WDNN-GW	542-42610-WDNN-BK
Environ ER600	47U	600 mm	1000 mm	2207 mm	542-47610-WDNN-GW	542-47610-WDNN-BK

Please note that the Grey White versions of the ER and SR racks will be available from April 2014 onwards.

Los soportes de pie añaden de 50 - 80 mm a la altura del armario. Los soportes de ruedas añaden 70 mm a la altura del armario.

Garantía del sistema

La Garantía de 25 años del sistema Excel garantiza el cumplimiento, por parte de productos y aplicaciones, del estándar de rendimiento apropiado a la clase del sistema de cableado instalado. La gama de racks de Excel cuenta con 25 años de garantía si se instala como parte de una solución completa de Excel. La garantía la podrá solicitar un socio Excel acreditado que haya diseñado, suministrado e instalado dicho sistema.



Excel is a world-class premium performing end-to-end infrastructure solution - designed, manufactured, supported and delivered - without compromise.

Contact us at sales@excel-networking.com

excel
without compromise.

E&OE. Excel is a registered trade name of Mayflex Holdings Ltd.

www.excel-networking.com