



by Schneider Electric

## Basic Rack PDU AP6015A

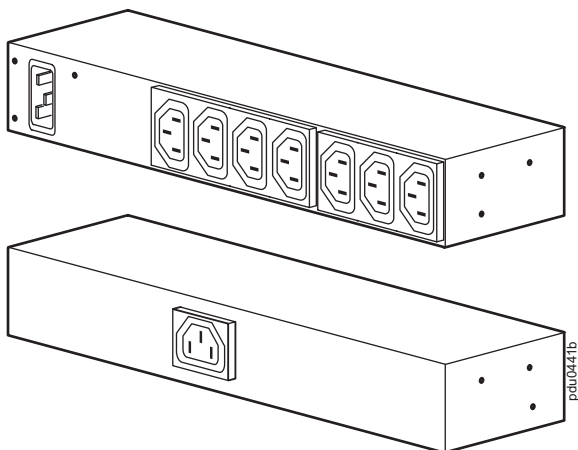
### Overview

---

The APC by Schneider Electric Basic Rack Power Distribution Unit (PDU) distributes power to devices in the rack.

**Outlets.** The Rack PDU has eight (8) C13 outlets.

**Power cord.** The Rack PDU has an IEC-320 C14 inlet and can be used with a detached power cord (not provided).



# Specifications

---

<b>Electrical</b>	
Input connection	IEC-320 C14 inlet
Acceptable input voltage	100–240 VAC (cULus) 200–240 VAC (IEC)
Maximum input current (phase)	15 A (12 A cULus) 10 A (IEC)
Input frequency	50/60 Hz
Output voltage	100–240 VAC (cULus) 200–240 VAC (IEC)
Output connections	(8) C13
Maximum output current (outlet)	C13; 12 A (cULus) C13; 10 A (IEC)
Maximum output current (phase)	12 A (cULus) 10 A (IEC)
<b>Physical</b>	
Dimensions (H x W x D)	23.97 x 4.36 x 9.29 cm (9.44 x 1.72 x 3.66 in)
Shipping dimensions (H x W x D)	28.60 x 21.03 x 13.00 cm (11.26 x 8.28 x 5.12 in)
Weight	0.90 kg (2.00 lb)
Shipping weight	1.37 kg (3.01 lb)
<b>Environmental</b>	
Maximum elevation (above MSL)	
Operating	0 to 3000 m (0 to 10,000 ft)
Storage	0 to 15 000 m (0 to 50,000 ft)
Temperature	
Operating	0 to 50°C (32 to 122°F)
Storage	–15 to 60°C (5 to 140°F)
Humidity	
Operating	5 to 95%, non-condensing
Storage	5 to 95%, non-condensing
<b>Compliance</b>	
Safety approvals	cULus-EU, Ce, IRAM, EAC, KTC

---

en

You can find customer support and warranty information on the APC by Schneider Electric website, [www.apc.com](http://www.apc.com).

© 2021 APC by Schneider Electric. All rights reserved.

## Basis-Stromverteilerleiste (PDU) für Rack-Einbau AP6015A

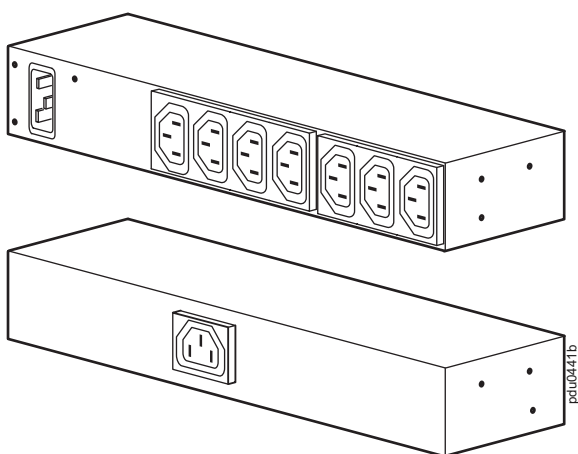
### Produktübersicht

---

The APC by Schneider Electric Basis-PDU für Rack-Einbau verteilt Strom an die im Rack befindlichen Geräte.

**Stromausgänge.** Die Rack-PDU verfügt über acht C13-Ausgänge.

**Netzkabel.** Die Rack-PDU verfügt über einen IEC-320 C14-Eingang und kann über ein abziehbares Netzkabel (nicht mitgeliefert) betrieben werden.



# Technische Daten

## Elektrische Wartung

Eingangsanschluss	IEC-320 C14-Eingang
Zulässige Eingangsspannung	100–240 V~ (cULus) 200–240 V~ (IEC)
Maximaler Eingangsstrom (Phase)	15 A (12A cULus) 10 A (IEC)
Eingangsfrequenz	50/60 Hz
Ausgangsspannung	100–240 V~ (cULus) 200–240 V~ (IEC)
Ausgangsanschlüsse	(8) C13
Maximaler Ausgangsstrom (Steckdosen)	C13; 12A (cULus) C13; 10A (IEC)
Maximaler Ausgangsstrom (Phase)	12 A (cULus) 10 A (IEC)

## Maße und Gewichte

Abmessungen (H × B × T)	23,97 x 4,36 x 9,29 cm (9,44 x 1,72 x 3,66 Zoll)
Versandgröße (H × B × T)	28,6 x 21,03 x 13,0 cm (11,26 x 8,28 x 13,0 cm)
Gewicht	0,9 kg (2,0 lb)
Versandgewicht	1,37 kg (3,01 lb)

## Umgebungsbedingungen

Maximale Höhe (über Normalnull)	
Betrieb	0 bis 3000 m (0 bis 10.000 Fuß)
Lagerung	0 bis 15 000 m (0 bis 50.000 Fuß)
Temperatur	
Betrieb	0 bis 50°C (32 bis 122°F)
Lagerung	-15 bis 60°C (5 bis 140°F)
Luftfeuchtigkeit	
Betrieb	5 bis 95%, nicht kondensierend
Lagerung	5 bis 95%, nicht kondensierend

## Konformität

Sicherheitszulassungen	cULus-EU, Ce, IRAM, EAC, KTC
------------------------	---------------------------------

de

Bei Fragen an den Kundendienst oder zur Abwicklung möglicher Garantiefälle informieren Sie sich bitte auf der Website von APC by Schneider Electric unter **www.apc.com**.

© 2021 APC by Schneider Electric. Alle Rechte vorbehalten.

## Unidad de distribución de alimentación (PDU) de rack básica AP6015A

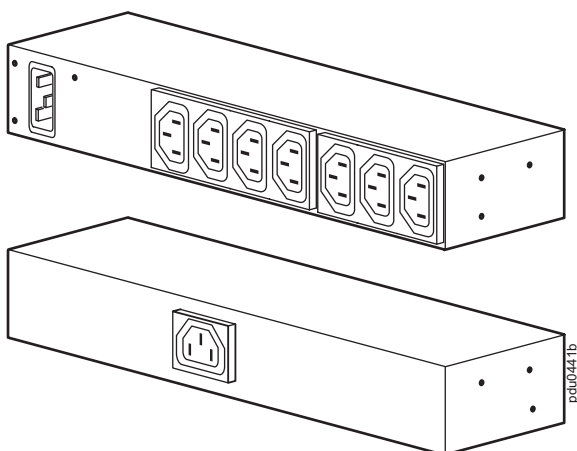
### Información general

---

La PDU de rack básica APC by Schneider Electric distribuye la alimentación a los dispositivos del rack.

**Enchufes.** La PDU de rack tiene ocho (8) enchufes C13.

**Cable de alimentación.** La PDU de rack tiene una entrada IEC-320 C14 que se puede utilizar con un cable de alimentación desconectable (no suministrado).



# Especificaciones del Producto

## Eléctricas

Conexión de entrada	Entrada IEC-320 C14
Tensión de entrada aceptable	100–240 V de CA (cULus) 200–240 V de CA (IEC)
Corriente de entrada máxima (fase)	15 A (12 A cULus) 10 A (IEC)
Frecuencia de entrada	50/60 Hz
Tensión de salida	100–240 V de CA (cULus) 200–240 V de CA (IEC)
Conexiones de salida	(8) C13
Corriente de salida máxima (enchufe)	C13; 12 A (cULus) C13; 10 A (IEC)
Corriente de salida máxima (fase)	12 A (cULus) 10 A (IEC)

## Físicas

Dimensiones (Altura x Anchura x Profundidad)	23,97 x 4,36 x 9,29 cm (9,44 x 1,72 x 3,66 pulg.)
Dimensiones de salida de fábrica (Altura x Anchura x Profundidad)	28,60 x 21,03 x 13,00 cm (11,26 x 8,28 x 5,12 pulg.)
Peso	0,90 kg (2,00 lb)
Peso de salida de fábrica	1,37 kg (3,01 lb)

## Ambientales

Altura máxima (sobre el nivel del mar)	
Funcionamiento	
Almacenamiento	0 a 3000 m (0 a 10.000 ft) 0 a 15000 m (0 a 50.000 ft)
Temperatura	
Funcionamiento	0 a 50°C (32 a 122°F)
Almacenamiento	–15 a 60°C (5 a 140°F)
Humedad	
Funcionamiento	5 a 95%, sin condensación
Almacenamiento	5 a 95%, sin condensación

## Cumplimiento

Aprobaciones de seguridad	cULus-EU, Ce, IRAM, EAC, KTC
---------------------------	------------------------------

es

La información sobre asistencia al cliente y garantía está disponible en el sitio Web de APC by Schneider Electric, [www.apc.com](http://www.apc.com).

© 2021 APC by Schneider Electric. Todos los derechos reservados.

## Unité de distribution de l'alimentation de base (PDU) à monter en rack AP6015A

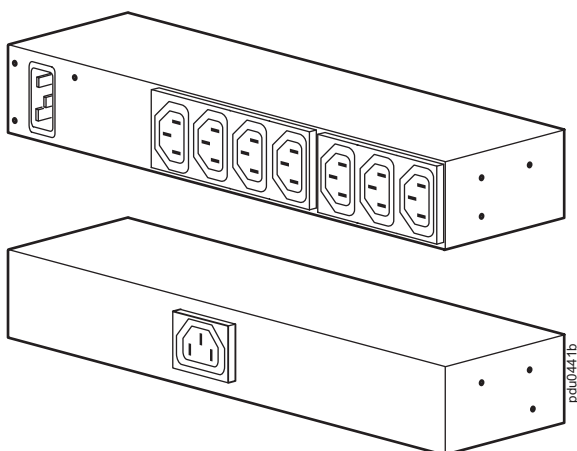
### Présentation

---

La PDU APC by Schneider Electric de base à monter en rack distribue l'alimentation aux dispositifs du rack..

**Prises.** La PDU à monter en rack dispose de huit (8) prises C13.

**Cordon d'alimentation.** La PDU à monter en rack comprend une entrée CEI-320 C14 et peut être utilisée avec un cordon d'alimentation séparé (non fourni).



# Spécifications du produit

---

## Circuit électrique

---

Connexion d'entrée	Prise CEI-320 C14
Tension d'entrée admissible	100–240 V c.a. (cULus) 200–240 V c.a. (IEC)
Intensité maximale en entrée (phase)	15 A (12A cULus) 10 A (IEC)
Fréquence d'entrée	50/60 Hz
Tension de sortie	100–240 V c.a.(cULus) 200–240 V c.a. (IEC)
Connexions de sortie	(8) C13
Intensité maximale en sortie (prise)	C13; 12 A (cULus) C13; 10 A (IEC)
Intensité maximale en sortie (phase)	12 A (cULus) 10 A (IEC)

---

## Caractéristiques physiques

---

Dimensions (H x l x P)	23,97 x 4,36 x 9,29 cm (9,44 x 1,72 x 3,66")
Dimensions à l'expédition (H x l x P)	28,60 x 21,03 x 13,00 cm (11,26 x 8,28 x 5,12")
Poids	0,90 kg
Poids avec emballage	1,37 kg

---

## Caractéristiques environnementales

---

Altitude maximum (au-dessus du niveau moyen de la mer)	
En fonctionnement	0 à 3000 m
En stockage	0 à 15 000 m
Température	
En fonctionnement	0 à 50°C
En stockage	-15 à +60°C
Taux d'humidité	
En fonctionnement	5 à 95%, sans condensation
En stockage	5 à 95%, sans condensation

---

## Conformité

---

Homologations de sécurité	cULus-EU, Ce, IRAM, EAC, KTC
---------------------------	------------------------------

---

fr

Pour obtenir des informations sur l'assistance et la garantie, les clients peuvent consulter le site Web d'APC by Schneider Electric à l'adresse [www.apc.com](http://www.apc.com).

© 2021 APC by Schneider Electric. Tous droits réservés.



# APC®

by Schneider Electric

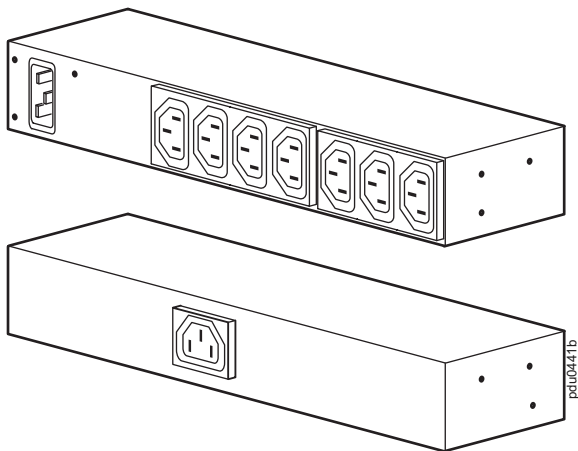
## 기본 랙 전력 분배기 (PDU) AP6015A

### 개요

APC by Schneider Electric 기본 랙 PDU 는 랙에 있는 장치에 전력을 분배합니다 .

출력 - 랙 PDU 에는 C13 콘센트가 8 개 있습니다 .

전원 코드 - 랙 PDU 에는 IEC-320-C14 인렛이 있어 분리되어 있는 전원 코드 ( 별도 구비 품목 ) 를 사용할 수 있습니다 .



# 명세서

## 전기

입력 연결	IEC-320 C14 인렛
허용 가능한 입력 전압	100~240 VAC (cULus) 200~240 VAC (IEC)
최대 입력 전류 ( 위상 )	15 A (12 A cULus) 10 A (IEC)
입력 주파수	50/60 Hz
출력 전압	100~240 VAC (cULus) 200~240 VAC (IEC)
출력 연결	(8) C13
최대 출력 전류 ( 출력 )	C13; 12 A (cULus) C13; 10 A (IEC)
최대 출력 전류 ( 위상 )	12 A (cULus) 10 A (IEC)

## 치수 및 중량

크기 ( 높이 x 가로 x 세로 )	23.97 x 4.36 x 9.29 cm (9.44 x 1.72 x 3.66 in)
운송 시 규격 ( 높이 x 가로 x 세로 )	28.60 x 21.03 x 13.00 cm (11.26 x 8.28 x 5.12 in)
중량	0.90 kg (2.00 lb)
선적 중량	1.37 kg (3.01 lb)

## 사용 환경

최대 고도 (MSL 이상 )	
작동 시	0~3000 m(0~10,000 ft)
보관 시	0~15 000 m (0~50,000 ft)
온도	
작동 시	0~50°C (32~122°F)
보관 시	-15~60°C (5~140°F)
습도	
작동 시	5~95%, 비응결
보관 시	5~95%, 비응결

## 준수 규격

안전 승인	cULus-EU, Ce, IRAM, EAC, KTC
-------	---------------------------------

ko

고객 지원 및 보증 정보는 [www.apc.com](http://www.apc.com) 에서 확인할 수 있다

© 2021 APC by Schneider Electric. 무단 전재 금지



by Schneider Electric

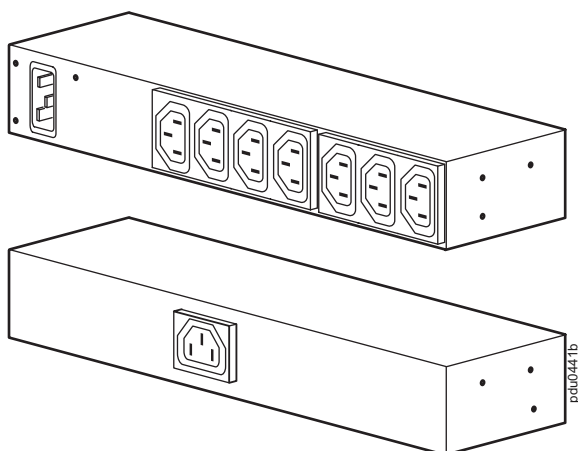
# Базовая стойка Блок распределения питания AP6015A

## Описание изделия

APC by Schneider Electric Блок распределения питания предназначен для подачи питания устройств, установленных в стойке.

Разъемы—БРП имеет восемь (8) выходных разъемов типа C13.

Кабель питания—Блок распределения питания имеет входной разъем IEC-320 C14 и может использоваться с подключаемым сетевым шнуром (в поставку не входит).



# Характеристики

## Электрические компоненты

Входное соединение	Входной разъем IEC-320-C14
Допустимое входное напряжение	100–240 В перем. тока (cULus) 200–240 В перем. тока (IEC)
Максимальный входной ток (по фазам)	15 А (12 А cULus) 10 А (IEC)
Частота	50/60 Гц
Выходное напряжение	100–240 В перем. тока (cULus) 200–240 В перем. тока (IEC)
Выходные соединения	(8) C13
Максимальный выходной ток (розетка)	C13; 12 А (cULus) C13; 10 А (IEC)
Максимальный выходной ток (по фазам)	12 А (cULus) 10 А (IEC)

## Физические параметры

Габаритные размеры (В x Ш x Г)	23,97 x 4,36 x 9,29 см (9,44 x 1,72 x 3,66 дюймов)
Размеры при транспортировке (В x Ш x Г)	28,60 x 21,03 x 13,00 см (11,26 x 8,28 x 5,12 дюймов)
Вес	0,90 кг
Вес брутто	1,37 кг

## Параметры окружающей среды

Максимальная высота (над средним уровнем моря)	
Рабочая	0 – 3000 м
Хранения	0 – 15 000 м
Температура	
Рабочая	0 – 50°C
Хранения	-15 – 60°C
Влажность	
Рабочая	5 – 95%, без конденсации
Хранения	5 – 95%, без конденсации

## Соответствие техническим условиям

Стандарты безопасности	cULus-EU, Ce, IRAM, EAC, KTC
------------------------	------------------------------

ru

Техническую поддержку и сведения о гарантийном обслуживании можно получить на веб-сайте компании APC by Schneider Electric по адресу [www.apc.com](http://www.apc.com).

© 2021 APC by Schneider Electric. Все права защищены.

# APC<sup>®</sup>

by Schneider Electric

## 基本机架 配电单元 AP6015A

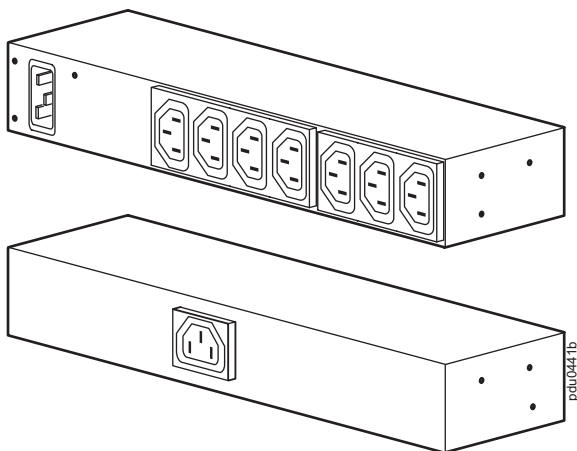
### 概观

---

APC by Schneider Electric 基本机架 PDU 为机架中的设备配电。

插孔 - 机架 PDU 具有八（8）个 C13 插孔。

电源线 - 机架 PDU 具有一个 IEC-320 C14 入口，且可以使用单独的电源线（非附件）。



# 技术指标

## 电气规格

输入连接	IEC-320 C14 入口
容许输入电压	100-240 VAC $\pm$ 10% (cULus) 200-240 VAC (VDL)
最大输入电流 (相)	15 A (12 A cULus) 10 A (VDL)
输入频率	50/60 Hz
输出电压	100-240 VAC (cULus) 200-240 VAC (VDL)
输出连接	(8) C13
最大输出电流 (插孔)	C13; 12 A (cULus) C13; 10 A (VDL)
最大输出电流 (相)	12 A (cULus) 10 A (VDL)

## 物理尺寸

外形尺寸 (高 x 长 x 厚)	23.97 x 4.36 x 9.29 cm (9.44 x 1.72 x 3.66 英寸)
运输尺寸 (高 x 长 x 厚)	28.60 x 21.03 x 13.00 cm (11.26 x 8.28 x 5.12 英寸)
重量	0.90 kg (2.00 磅)
运输重量	1.37 kg (3.01 磅)

## 环境规格

最大海拔高度 (海平面以上)	
工作	0 至 3000 m (0 至 10,000 英尺)
贮存	0 至 15 000 m (0 至 50,000 英尺)
温度	
工作	0 至 50°C (32 至 122°F)
贮存	-15 至 60°C (5 至 140°F)
湿度	
工作	5% 至 95%, 非冷凝状态
贮存	5% 至 95%, 非冷凝状态

## 安全认证

安全认证	cULus-EU, Ce, IRAM, EAC, KTC
------	------------------------------

ch

如需客户支持和担保信息, 请访问 APC by Schneider Electric 网站: [www.apc.com](http://www.apc.com)。

© 2021 APC by Schneider Electric. 版权所有。

# APC<sup>®</sup>

by Schneider Electric

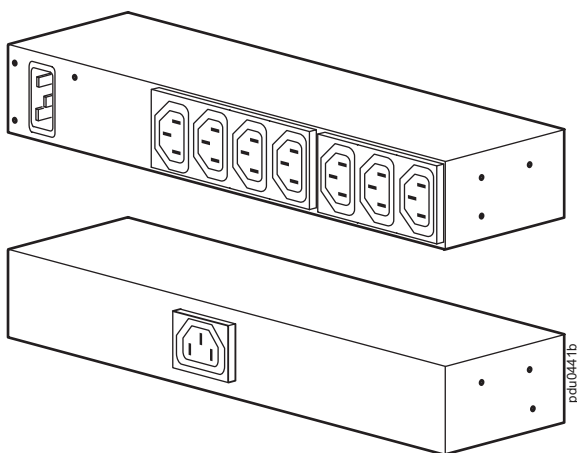
## 基本機架式 配電裝置 (PDU) AP6015A

### 產品概述

APC by Schneider Electric 基本機架式 PDU 會將電源分配至機架中的裝置。

插座 - 機架式 PDU 具有八 (8) 個 C13 插座。

電源線 - 機架式 PDU 具備一個 IEC-320 C14 機架入口，可搭配分離的電源線 (未提供) 使用。



# 規格

## 電氣規格

輸入接線	IEC-320 C14 入口
可接受的輸入電壓	100-240 VAC (cULus) 200-240 VAC (VDL)
最大輸入電流 (相)	15 A (12 A cULus) 10 A (VDL)
輸入頻率	50/60 Hz
輸出電壓	100-240 VAC (cULus) 200-240 VAC (VDL)
輸出連線	(8) C13
最大輸出電流 (插座)	C13 : 12 A (cULus) C13 : 10 A (VDL)
最大輸出電流 (相)	12 A (cULus) 10 A (VDL)

## 實體規格

尺寸 (高 x 寬 x 深)	23.97 x 4.36 x 9.29 公分 (9.44 x 1.72 x 3.66 英吋)
運送包裝尺寸 (高 x 寬 x 深)	28.60 x 21.03 x 13.00 公分 (11.26 x 8.28 x 5.12 英吋)
重量	0.90 公斤 (2.00 磅)
運送重量	1.37 公斤 (3.01 磅)

## 環境規格

最大海拔高度 (平均海平面以上)	
操作	0 至 3000 公尺 (0 至 10,000 英尺)
存放	0 至 15000 公尺 (0 至 50,000 英尺)
溫度	
操作	0 至 50°C (32 至 122°F)
存放	-15 至 60°C (5 至 140°F)
濕度	
操作	5 至 95%，非凝結性
存放	5 至 95%，非凝結性

## 法規認證

安全性認證	cULus-EU, Ce, IRAM, EAC, KTC
-------	------------------------------

zh

客戶支持和保修信息，請訪問 [www.apc.com](http://www.apc.com)。

© 2021 APC by Schneider Electric. 版權所有。