



### Safety Information

#### **Read and follow the safety and installation instructions.**

Your unit may vary in appearance from the ones depicted in this document. Refer to the user manual for a specific unit to see bracket installation, battery and bezel removal and replacement procedures, and for battery and utility power connection instructions.

These units are heavy. To lighten a unit, remove the batteries. Refer to the user manual for the specified unit for battery removal instructions.

#### **Changes and modifications to equipment not expressly approved by APC could void the warranty.**

#### **Failure to observe these warnings may result in serious injury, or damage to the equipment.**

1. The 2 post rack must be bolted to the floor prior to installation of the rails and UPS.
2. Verify that the rack to be used can support the weight of the equipment to be installed.
3. The UPS and all connected accessories must be mounted at the bottom of the 2 post rack.

#### **Never rest a unit on top of a previously installed device.**

#### **Never use a rack mounted UPS or any other rack mounted equipment as a stepping platform.**

4. APC provides the necessary hardware for proper installation with each bracket assembly. Use all of the required hardware and ensure that all screws are tightened.
5. Ensure that all devices installed into the 2 post rack are secured, each using a bracket kit.

#### **Ensure the stability of the rack once the equipment has been installed.**

Entire contents copyright © 2004 by American Power Conversion Corporation. All rights reserved. Reproduction in whole or in part without permission is prohibited.

APC, Smart-UPS, and PowerChute are registered trademarks of American Power Conversion Corporation. All other trademarks are the property of their respective owners.

### Información de seguridad

#### **Lea y siga las instrucciones sobre seguridad e instalación.**

Es posible que su unidad no sea igual a las que aparecen en este documento. Consulte el manual del usuario para una unidad específica si desea obtener información sobre la instalación de los soportes, los procedimientos de extracción y cambio de la batería y el marco, e instrucciones de conexión para la batería y el suministro de energía de la red pública.

Estas unidades son pesadas. Para que una unidad sea más liviana, quite las baterías. Consulte el manual del usuario para la unidad especificada si desea obtener instrucciones para la extracción de la batería.

#### **Los cambios y modificaciones en el equipo que no hayan sido expresamente aprobados por APC pueden anular la garantía.**

#### **No cumplir con estas advertencias puede causar lesiones graves o daños en el equipo.**

1. El bastidor de 2 postes debe atornillarse al piso antes de instalar los rieles y el SAI.
2. Compruebe que el bastidor que utilizará soporte el peso del equipo que se debe instalar.
3. El SAI y todos los accesorios conectados deben montarse en la parte inferior del bastidor de 2 postes.

#### **Nunca coloque una unidad sobre un dispositivo instalado previamente.**

#### **Nunca utilice un SAI montado sobre un bastidor ni cualquier otro equipo montado sobre un bastidor como plataforma para pararse.**

4. APC brinda el hardware necesario para una instalación adecuada con cada conjunto de soportes. Use todo el hardware requerido y asegúrese de que todos los tornillos estén ajustados.
5. Compruebe que todos los dispositivos instalados en el bastidor de dos postes estén asegurados, cada uno con un paquete de soportes.

#### **Compruebe la estabilidad del bastidor una vez que el equipo haya sido instalado.**

Derecho intelectual sobre todo el contenido © 2004 de American Power Conversion Corporation. Reservados todos los derechos. Se prohíbe la reproducción total o parcial sin autorización.

APC, Smart-UPS y PowerChute son marcas registradas de American Power Conversion Corporation. Todas las demás marcas son propiedad de sus respectivos titulares.

### Informations de sécurité

#### **Lisez les instructions d'installation et de sécurité, et respectez-les.**

L'aspect de votre appareil peut être différent de ceux présentés dans ce document. Consultez le manuel de l'utilisateur de votre modèle pour l'installation des fixations, les procédures de dépose et remplacement du panneau et des batteries, ainsi que pour les instructions concernant les connexions sur batterie et sur l'alimentation de secteur.

Ces appareils sont lourds. Vous pouvez en sortir les batteries pour les alléger. Consultez le manuel de l'utilisateur de votre modèle pour les instructions de dépose des batteries.

#### **Toute altération ou modification de l'appareil non expressément approuvée par APC peut annuler la garantie.**

#### **Le non respect de ces avertissements risque de provoquer des blessures graves ou d'endommager l'équipement.**

1. Le rack de montage pour 2 postes doit être boulonné au sol avant d'installer les rails et l'onduleur.
2. Vérifiez que le rack prévu peut supporter le poids de l'équipement à installer.
3. L'onduleur et tous les accessoires connectés doivent être montés sur le bas du rack à 2 postes.

#### **Ne posez jamais d'appareil sur un autre appareil déjà installé.**

#### **N'utilisez jamais un onduleur ou tout autre équipement monté sur rack comme marchepied.**

4. Le matériel nécessaire au montage est fourni par APC avec chaque ensemble de plaque de fixation. Utilisez tout le matériel nécessaire et vérifiez le serrage des vis.
5. Assurez-vous que tous les appareils installés sur le rack à 2 postes sont bien fixés avec un kit de fixation pour chacun.

#### **Vérifiez la stabilité du rack après l'installation de l'équipement.**

Totalité du document : Copyright © 2004 de American Power Conversion Corporation. Tous droits réservés. La reproduction du présent document en tout ou partie est interdite. APC, Smart-UPS et PowerChute sont des marques déposées de American Power Conversion Corporation. Toutes les autres marques sont la propriété de leurs détenteurs respectifs.

### Informações de segurança

#### **Leia e siga as instruções de segurança e de instalação.**

Sua unidade pode ter aparência diferente daquela constante nos exemplos descritos neste documento. Consulte o manual do usuário da unidade específica para ver os procedimentos de instalação dos suportes e de remoção e substituição das baterias e do painel frontal.

Estas unidades são pesadas. Para deixar a unidade mais leve, remova as baterias. Consulte o manual do usuário da unidade específica para obter as instruções de remoção das baterias.

#### **Mudanças e modificações de equipamentos que não tenham sido expressamente aprovadas pela APC podem anular a garantia.**

#### **A não observância destes avisos pode ter como resultado sérias lesões ou danos aos equipamentos.**

1. O rack de 2 pilares deve ser parafusado no chão antes de se instalar os trilhos e o no-break.
2. Certifique-se de que o rack a ser utilizado pode suportar o peso do equipamento a ser instalado.
3. O no-break e todos os acessórios conectados devem ser montados na parte inferior do rack de 2 pilares.

#### **Nunca coloque uma unidade sobre um dispositivo anteriormente instalado.**

#### **Nunca use um no-break para montagem em rack ou qualquer outro equipamento para montagem em rack como apoio para pisar.**

4. A APC fornece as ferragens necessárias para a instalação adequada com cada conjunto de suportes. Use todas as ferragens necessárias e assegure-se de que todos os parafusos estejam apertados.
5. Assegure-se de que todos os dispositivos instalados no rack de 2 pilares estejam firmemente fixos, e que cada um deles utilizou um kit de suportes.

#### **Depois de instalar o equipamento, verifique e assegure-se de que o rack está estável.**

Copyright © 2004 de todo o conteúdo da American Power Conversion Corporation. Todos os direitos reservados. É proibida a reprodução total ou parcial sem permissão. APC, Smart-UPS e PowerChute são marcas registradas da American Power Conversion Corporation. Todas as outras marcas comerciais são propriedade de seus respectivos proprietários.

**Sicherheitsinformationen**
**Lesen und befolgen Sie die Sicherheits- und Installationsanweisungen.**

Ihre Einheit unterscheidet sich möglicherweise von den in diesem Handbuch abgebildeten Beispielen. Informationen zur Anbringung der Verschlussklammern, zum Entfernen und zum Austausch von Batterie und Blende, sowie Anweisungen zum Anschließen von Batterie und Netzanschluss des Geräts entnehmen Sie bitte dem Handbuch für die jeweilige Einheit.

Die Einheiten sind schwer. Entfernen Sie die Batterien, um das Gewicht zu verringern. Anweisungen zum Entfernen der Batterie entnehmen Sie bitte dem Handbuch für die jeweilige Einheit.

**Nicht ausdrücklich durch APC genehmigte Änderungen und Modifikationen an der Einheit können zu einem Verlust der Garantieleistung führen.**
**Die Nichtbeachtung dieser Warnhinweise kann zu ernsthaften Verletzungen oder einer Beschädigung der Einheit führen.**

1. Das 2 Post Rack muss vor der Installation des Gestells und der USV mit Schrauben am Boden befestigt werden.
2. Überprüfen Sie, dass das Rack das Gewicht der zu installierenden Ausrüstung tragen kann.
3. Die USV und alle angeschlossenen Zubehörteile müssen auf dem 2 Post Rack aufgebaut werden.

**Legen Sie die Einheit niemals auf einem zuvor installierten Gerät ab.**
**Verwenden Sie die auf einem Rack aufgebaute USV bzw. andere Ausrüstungen, die auf Racks aufgebaut sind, niemals als Trittstufe.**

4. APC liefert die benötigte Hardware zur ordnungsgemäßen Installation mit jeder Verschlussklammer-Montageeinheit. Verwenden Sie die gesamte benötigte Hardware und stellen Sie sicher, dass die Schrauben fest sitzen.
5. Stellen Sie sicher, dass sämtliche an das 2 Post Rack angebrachten Geräte mit einem Verschlussklammersatz gesichert werden.

**Stellen Sie die Stabilität des Racks nach Installation der Ausrüstung sicher.**

Der gesamte Inhalt unterliegt dem Urheberrecht Copyright © 2004 der American Power Conversion Corporation. Alle Rechte vorbehalten. Vervielfältigung im Ganzen oder in Teilen ist ohne Erlaubnis nicht gestattet.

APC, Smart-UPS und PowerChute sind eingetragene Warenzeichen der American Power Conversion Corporation. Alle anderen Warenzeichen gehören den jeweiligen Eigentümern.

**Informacje dotyczące bezpieczeństwa**
**Instrukcje dotyczące bezpieczeństwa i instalacji należy przeczytać i przestrzegać ich.**

Zakupione urządzenie może się różnić od przedstawionego w niniejszym dokumencie. Informacje dotyczące instalacji łączników, procedur demontażu i montażu akumulatora i panelu przedniego, a także instrukcje podłączania akumulatora i zasilania z sieci energetycznej zawiera instrukcja użytkownika dla konkretnego urządzenia.

Urządzenia są ciężkie. Aby zmniejszyć ich ciężar, wyjmij z zestawu akumulatory. Instrukcję demontażu akumulatorów zawiera instrukcja użytkownika dla konkretnego urządzenia.

**Zmiany i modyfikacje, które nie zostały wyraźnie zatwierdzone przez firmę APC, mogą spowodować cofnięcie gwarancji.**
**Nieprzestrzeżenie poniższych ostrzeżeń może spowodować poważne obrażenia lub uszkodzenie sprzętu.**

1. Przed zamontowaniem szyn i zasilacza przykręć stojak z 2 łącznikami do podłogi.
2. Sprawdź, czy stojak, który chcesz zastosować, może unieść ciężar instalowanego sprzętu.
3. Zasilacz wraz z wszystkimi dołączonymi akcesoriami musi być zamontowany na dole stojaka z 2 łącznikami.

**Urządzenia nie wolno opierać na wierzchu wcześniej zainstalowanego sprzętu.**
**Zasilacz ani jakikolwiek inny sprzęt montowany w stojaku nie może pełnić funkcji stopnia.**

4. Wraz z każdym zespołem łącznika firma APC dostarcza cały osprzęt niezbędny do jego prawidłowej instalacji. Wykorzystaj cały niezbędny osprzęt i sprawdź, czy wszystkie wkręty zostały dokręcone.
5. Upewnij się, że wszystkie urządzenia zamontowane w stojaku z 2 łącznikami zostały zabezpieczone za pomocą łączników.

**Po zainstalowaniu sprzętu należy sprawdzić stabilność stojaka.**

Cała zawartość – Copyright © 2004 by American Power Conversion Corporation. Wszelkie prawa zastrzeżone. Powielanie w całości lub części bez zezwolenia jest zabronione.

APC, Smart-UPS i PowerChute są zarejestrowanymi znakami handlowymi firmy American Power Conversion Corporation. Wszelkie inne znaki handlowe stanowią własność ich posiadaczy.

**Informazioni relative alla sicurezza**
**Leggere e seguire le istruzioni sulla sicurezza e sull'installazione.**

L'unità in dotazione può avere un aspetto diverso da quello delle unità descritte in questo manuale. Per informazioni sull'installazione della staffa, sulla rimozione della batteria e della cornice, sulle relative procedure di sostituzione e per le istruzioni per il collegamento alla batteria e alla rete, consultare il manuale dell'utente dell'unità specifica.

Queste unità sono pesanti: rimuovere pertanto le batterie in modo da alleggerirle. Per istruzioni sulla rimozione delle batterie, consultare il manuale dell'utente relativo all'unità specifica.

**Se sull'apparecchiatura vengono effettuate modifiche e variazioni non approvate esplicitamente da APC, la garanzia può perdere di validità.**
**Il mancato rispetto di queste avvertenze potrebbe causare gravi lesioni alle persone o danni all'apparecchiatura.**

1. Prima di installare le rotaie e il gruppo di continuità, è necessario fissare il doppio rack al pavimento con dei bulloni.
2. Verificare che il rack che si intende utilizzare sia in grado di sostenere il peso dell'apparecchiatura da installare.
3. Il gruppo di continuità e tutti gli accessori ad esso collegati devono essere montati nella parte inferiore del doppio rack.

**Non collocare mai un'unità sopra un dispositivo precedentemente installato.**
**Non utilizzare mai come piattaforma di appoggio un gruppo di continuità o una qualsiasi altra apparecchiatura montati su rack.**

4. APC fornisce in dotazione a ogni gruppo di staffe tutti gli articoli di ferramenta necessari per l'adeguata installazione. Utilizzare tutti gli articoli di ferramenta necessari e controllare che tutte le viti siano serrate.
5. Verificare inoltre che tutti i dispositivi installati sul doppio rack siano fissati e che sia stato usato un kit di staffe per ciascuno.

**Dopo aver installato l'apparecchiatura, verificare la stabilità del rack.**

Tutti i contenuti sono protetti da copyright © 2004 della American Power Conversion Corporation. Tutti i diritti riservati. È vietata la riproduzione, integrale o parziale, senza autorizzazione.

APC, Smart-UPS e PowerChute sono marchi depositati della American Power Conversion Corporation. Tutti gli altri marchi commerciali sono di proprietà dei rispettivi titolari.

**Güvenlik Bilgisi**
**Güvenlik ve montaj talimatlarını okuyun ve bunlara uyun.**

Cihazınız bu belgede gösterilenden farklı bir görünüme sahip olabilir. Belirli bir cihazın braket montajı, akü ve kapak sökme, takma işlemleri ve akü ile kullanım cihazları bağlama talimatları için kullanıcı kılavuzuna bakın.

Bu cihazlar ağırdır. Cihazı hafifletmek için akülerini çıkartın. Akülerin sökülmesi talimatları için istenilen cihazın kullanma talimatlarına bakın.

**Cihaz üzerinde yapılan APC tarafından onaylanmamış değişiklikler ve modifikasyonlar garantiyi geçersiz kılabilir.**
**Bu uyarıları dikkate almamak ciddi yaralanmalara veya cihazın hasar görmesine yol açabilir.**

6. Rayların ve KGK'nın montajından önce iki payandalı raf tabana civatalanmalıdır.
7. Kullanılacak rafın monte edilecek cihazın ağırlığını taşıyabileceğinden emin olun.
8. KGK ve tüm bağlı aksesurlar 2 payandalı rafın altına monte edilmelidir.

**Cihazı hiçbir zaman daha önce monte edilmiş diğer bir cihazın üstüne yerleştirmeyin**
**Hiç bir zaman raf monteli KGK veya diğer bir cihazı basamak gibi kullanmayın**

9. APC her braket tertibatı ile uygun montaj için gereken donanımı sağlar. Gereken tüm donanımı kullanın ve tüm vidaların sıkıldığından emin olun.
10. 2 payandalı rafa monte edilen tüm cihazların braket kiti kullanılarak sabitlendiğinden emin olun.

**Cihazlar monte edildikten sonra rafın stabilitesini kontrol edin.**

Tüm içeriğin telif hakkı © 2004 by American Power Conversion Corporation. Tüm hakları saklıdır. İzin alınmaksızın kısmen veya tamamının çoğaltılması yasaktır.

APC, Smart-UPS, ve PowerChute American Power Conversion Corporation'ın kayıtlı ticari markalarıdır. Diğer tüm ticari markalar kendi sahiplerine aittir.

<p><b>Bezpečnostní pokyny</b> <i><b>Přečtěte si a dodržujte bezpečnostní a instalační pokyny.</b></i></p> <p>Vaše jednotka se může svým vzhledem lišit od jednotek popsanych v tomto dokumentu. Instalaci svorek, vyjmutí a výměnu baterií a rámečků, postupy výměny a připojení baterií a celého přístroje do sítě si přečtěte v uživatelské příručce k danému přístroji.</p> <p>Tyto jednotky jsou těžké. Pokud chcete jednotku odlehčit, vyjměte baterie. Postup vyjmutí baterií naleznete v uživatelské příručce k danému přístroji.</p> <p><b>Změny a úpravy zařízení, které nebyly výslovně schváleny APC mohou zrušit záruku.</b></p> <p><b>Nedodržování těchto upozornění může mít za následek vážné zranění nebo poškození zařízení.</b></p> <ol style="list-style-type: none"> <li>1. Před instalací zabraďte elektrického zdroje je nutné přišroubovat nosník se dvěma podpěrami k zemi.</li> <li>2. Ověřte si, že daný nosník je schopen unést váhu vámi instalovaného zařízení.</li> <li>3. Elektrický zdroj a všechna připojená zařízení musí být upevněna ve spodní části nosníku se dvěma podpěrami.</li> </ol> <p><b>Nikdy nepokládejte jednotku na jiné, dříve nainstalované zařízení.</b></p> <p><b>Nikdy nestoupejte na zdroj napětí namontovaný na nosníku nebo ostatně na jakékoli zařízení připevněné k nosníku.</b></p> <ol style="list-style-type: none"> <li>4. APC dodává nutné součásti pro správnou instalaci, včetně všech svorkových sad. Použijte všechny součástky a ujistěte se, že jsou všechny šrouby dotažené.</li> <li>5. Ujistěte se, že všechna zařízení nainstalovaná na nosníku jsou dobře upevněna, každé pomocí příslušné svorkové sady.</li> </ol> <p><b>Po dokončení instalace si zkontrolujte stabilitu nosníku.</b></p> <p><small>Celý obsah copyright © 2004 American Power Conversion Corporation. Všechna práva vyhrazena. Kopírování celého nebo částí tohoto dokumentu bez předchozího souhlasu je zakázáno. APC, Smart-UPS, a PowerChute jsou registrované ochranné známky společnosti American Power Conversion Corporation. Všechny další ochranné známky jsou majetkem jejich příslušných majitelů.</small></p>	<p><b>Biztonsági információ</b> <i><b>Olvassa el és kövesse a biztonsági és telepítési utasításokat.</b></i></p> <p>Az Ön egysége külső megjelenésben eltérhet az ebben a dokumentumban leírttól. Forduljon egy adott egység felhasználói kézikönyvéhez a keret felállításának megtekintéséhez, az akkumulátor és a vezetőszalag eltávolításához és a csereeljárásokhoz, valamint az akkumulátor és tápellátás csatlakoztatási utasításaihoz.</p> <p>Ezek az egységek nehezek. Egy egység könnyítéséhez távolítsa el az akkumulátorokat. Forduljon az adott egység felhasználói kézikönyvéhez az akkumulátor eltávolítási utasításaihoz.</p> <p><b>A berendezés azon változtatásai és módosításai, amelyeket az APC nem hagyott jóvá kifejezetten, érvényteleníthetik a garanciát.</b></p> <p><b>E figyelmeztetések betartásának elmulasztása súlyos sérülést vagy a berendezés károsodását okozhatja.</b></p> <ol style="list-style-type: none"> <li>1. A 2 oszlopkeretet a padlóhoz kell csavarozni a sínek és az UPS telepítése előtt.</li> <li>2. Ellenőrizze, hogy a használandó rekesz elbírja a telepítendő berendezés súlyát.</li> <li>3. Az UPS-t és az összes tartozékot a 2 oszlopkeret aljára kell szerelni.</li> </ol> <p><b>Soha ne helyezzen egységet egy korábban telepített eszközre.</b></p> <p><b>Soha ne használjon keretszerelt UPS-t vagy bármely keretszerelt berendezést járódobogóként.</b></p> <ol style="list-style-type: none"> <li>4. Az APC biztosítja a szükséges vasalatot az egyes keretblokkokkal való megfelelő telepítéshez. Használja az összes szükséges vasalatot, és biztosítsa, hogy minden csavar meg legyen húzva.</li> <li>5. Győződjön meg róla, hogy a 2 oszlopkeretbe telepített összes eszköz konzollal rögzítve van.</li> </ol> <p><b>Biztosítsa a keret stabilitását, miután a berendezést telepítették.</b></p> <p><small>A teljes tartalom jogvédett: © 2004 American Power Conversion Corporation. Minden jog fenntartva. Engedély nélküli részbeni vagy teljes másolás tilos. Az APC, Smart-UPS és a PowerChute az American Power Conversion Corporation bejegyzett védjegyei. Minden más védjegy a megfelelő tulajdonos tulajdona.</small></p>
<p><b>Требования безопасности</b> <i><b>Изучите инструкции по технике безопасности и установке и следуйте им.</b></i></p> <p>Внешний вид Вашего устройства может отличаться от устройств, изображенных в данном документе. Описание установки монтажных кронштейнов, извлечения аккумуляторов и снятия передней панели, а также подключения аккумуляторов и сетевого питания см. в Руководстве пользователя соответствующего устройства.</p> <p>Эти устройства имеют большой вес. Чтобы облегчить устройство, выньте аккумуляторные батареи. Инструкции по извлечению аккумуляторов см. в руководстве пользователя соответствующего устройства.</p> <p><b>Внесение в конструкцию оборудования изменений, не одобренных явно компанией APC, может аннулировать гарантию.</b></p> <p><b>Несоблюдение данных указаний может привести к серьезным травмам или к повреждению оборудования.</b></p> <ol style="list-style-type: none"> <li>1. Одинарная стойка должна быть привинчена к полу перед монтажом направляющих и ИБП.</li> <li>2. Убедитесь, что используемая стойка может выдержать вес оборудования, которое Вы собираетесь установить.</li> <li>3. ИБП и все подключенные дополнительные устройства должны быть установлены внизу одинарной стойки.</li> </ol> <p><b>Ни в коем случае не кладите устройство сверху на другое установленное устройство.</b></p> <p><b>Ни в коем случае не используйте смонтированный в стойку ИБП или любое другое смонтированное в стойку оборудование в качестве подножки или опоры при выполнении каких-либо работ.</b></p> <ol style="list-style-type: none"> <li>4. Компания APC поставляет в комплекте крепежных кронштейнов весь необходимый крепежный материал для их надлежащей установки. Используйте весь крепежный материал и проверяйте, что все винты затянуты.</li> <li>5. Проверяйте, что все устройства, установленные на одинарной стойке, закреплены, причем для установки каждого из них должен быть использован отдельный монтажный набор.</li> </ol> <p><b>После установки оборудования проверьте устойчивость стойки.</b></p> <p><small>Все содержание настоящего руководства защищено законом об авторских правах: © 2004 American Power Conversion Corporation. Все права сохранены. Воспроизведение всего руководства или какой-либо его части без предварительного разрешения запрещено. APC, Smart-UPS и PowerChute – зарегистрированные товарные знаки компании American Power Conversion Corporation. Все прочие товарные знаки являются собственностью соответствующих владельцев.</small></p>	<p><b>Informasi Tentang Keselamatan</b> <i><b>Baca dan ikuti petunjuk keselamatan dan instalasi.</b></i></p> <p>Penampilan unit Anda mungkin berbeda dari yang digambarkan dalam dokumen ini. Rujuk ke manual pengguna untuk unit tertentu, untuk melihat instalasi braket, baterai dan pelepasan bezel dan prosedur penggantian, dan petunjuk untuk hubungan baterai dan listrik (utility power).</p> <p>Unit-unit ini berat. Untuk meringankan unit, keluarkan baterainya. Rujuk ke manual pengguna, untuk mendapatkan petunjuk mengenai cara mengeluarkan baterai unit tertentu.</p> <p><b>Perubahan dan modifikasi peralatan yang tidak secara tersurat disetujui oleh APC dapat membatalkan jaminan.</b></p> <p><b>Tidak dipatuhinya peringatan ini dapat mengakibatkan cedera parah, atau kerusakan pada peralatan.</b></p> <ol style="list-style-type: none"> <li>1. Ke-2 rak pajang harus ditancapkan ke lantai sebelum memasang rel dan UPS.</li> <li>2. Pastikan, bahwa rak yang akan digunakan dapat menunjang berat peralatan yang akan diinstal.</li> <li>3. UPS dan semua aksesoris yang terhubung harus dipasang di bagian alas ke-2 rak pajang.</li> </ol> <p><b>Jangan sekali-kali menempatkan unit di atas piranti yang dipasang sebelumnya.</b></p> <p><b>Jangan sekali-kali menggunakan UPS yang dipasang pada rak atau peralatan lain yang dipasang pada rak sebagai platform lintasan.</b></p> <ol style="list-style-type: none"> <li>4. APC menyediakan perangkat keras yang diperlukan untuk instalasi yang sesuai dengan setiap rakitan braket. Gunakan semua perangkat keras yang diperlukan dan pastikan, bahwa semua sekrup dikencangkan.</li> <li>5. Pastikan, bahwa semua piranti yang dipasang pada ke-2 rak pajang tertambat dengan kokoh, masing-masing dengan menggunakan kit braket.</li> </ol> <p><b>Pastikan, bahwa rak dalam keadaan stabil setelah peralatan dipasang.</b></p> <p>Seluruh isi adalah hak cipta © 2004 American Power Conversion Corporation. Seluruh hak cipta dilindungi UU. Dilarang memproduksi seluruh atau sebagian tanpa izin.</p> <p><small>APC, Smart-UPS, dan PowerChute adalah merek dagang terdaftar dari American Power Conversion Corporation. Semua merek dagang lainnya merupakan properti dari pemiliknya masing-masing.</small></p>

## 安全に関する注意事項

**「安全に関する注意事項」と設置の仕方を読んで、その指示に従ってください。**

ご使用の装置は、本マニュアルで説明している装置と異なることがあります。ブラケットの取り付け、バッテリーやベゼルの取り外しおよび交換作業、バッテリーおよび商用電源の接続については、各装置のユーザーマニュアルを参照してください。

この装置はかなりの質量があります。軽くするには、バッテリーを取り外します。バッテリーの取り外し方法は、その装置のユーザーマニュアルを参照してください。

APCが明示的に推奨していない、機器への変更、改造を加えた場合、保証が無効になることがあります。

これらの警告を無視すると、人体への重大な傷害や機器の破損に至る可能性があります。

1. レールやUPSを設置する前に、2ポストラックをボルトで床に固定します。
2. 使用するラックが、設置する機器の重量に耐えられることを確認してください。
3. UPSおよび接続するすべてのアクセサリは、2ポストラックの下部にマウントしてください。

**既に設置されている機器の上に装置を置かないでください。**

**ラックマウントされているUPSまたはその他のラックマウントされた機器を踏み台として使用しないでください。**

4. APCは、正しく設置するために必要なハードウェアをブラケット付きで提供しています。必要なハードウェアがすべて使用され、すべてのねじが堅く締め付けられているか確認してください。
5. 2ポストラックにインストールされたすべての機器が、ブラケットキットを使用して固定されていることを確認してください。

**機器を設置したら、ラックが安定しているかどうか確認してください。**

Copyright © 2004 by American Power Conversion Corporation. All rights reserved. 本書の全部または一部を無断で複製することは禁じられています。

APC、Smart-UPS、および PowerChute は、American Power Conversion Corporation の登録商標です。その他の商標は各社に帰属します。

## 安全信息

**阅读并遵守安全及安装说明。**

您的设备在外观上可能与本文档中所描述的设备不同。参考指定设备的用户手册以查看支架的安装、电池和面板窗的拆卸和更换步骤，以及电池和市电连接的说明。

这些设备都比较重。要使设备变得轻一些，可拆除电池。参见指定设备的用户手册以获得有关电池拆除的指示信息。

**未经APC许可对设备进行的改动和修正都不能获得保修。**

**不遵守这些警告可能会导致严重的人身伤害，或者对设备造成损害。**

1. 双杆机架必须在安装导轨和UPS之前就用螺栓固定在地板上。
2. 检验所使用的机架是否能支撑所要安装的设备重量。
3. UPS和所有连接的附件都必须安装在双杆机架的底部。

**决不能将设备放置在前一安装好的设备顶部。**

**决不能将用机架安装式UPS或其它任意机架安装式设备作为分级平台。**

4. APC为正确安装每个支架部件提供了所需的硬件。使用所有需要的硬件并确保所有的螺钉都已安装牢固。

5. 确保安装在双杆机架中的所有设备都固定牢靠，每台设备都使用支架套件。

**一旦安装了设备，就要确保机架的稳定性。**

© 2004 American Power Conversion Corporation对全部内容拥有版权。保留所有权利。未经许可，严禁复制全部或部分內容。

APC、Smart-UPS和PowerChute是APC公司的注册商标。所有其它商标均属其各自拥有者的财产。

## 安全資訊

**請閱讀下列安全須知及安裝說明。**

您的設備單元在外觀上可能與文件之描述有所差別。針對托架安裝、電池和尖角移出及更換步驟、電池、電力供應連接等項個別操作，請參考操作手冊中之特別說明。

本設備單元很重。若要減輕設備單元的重量，請將電池移出。請參考操作手冊中有關將電池從特別設備單元移出的說明。

**未經APC許可擅自改變或修改設備，將無法獲得保固。**

**忽視警告說明可能造成嚴重受傷或設備損害。**

1. 在安裝UPS和固定軌道前，請以螺栓先將兩個固定機架釘入地面。
2. 請確認此機架足以支撐設備重量，以便安裝。
3. UPS和所有連接器配備必須安裝於兩個固定機架的底部。

**千萬不可在先前安裝妥的設備頂部放置另一設備單元。**

**千萬不可將由某機架固定住的UPS或任何其它支撐列作為階梯使用。**

4. APC提供必要硬體，使每個拖架皆可正確地組合安裝。使用所有必要的硬體，並確實鎖緊所有螺絲。
5. 確認所有裝置皆安裝於兩個固定機架上，且個別固定於拖架上。

**設備安裝完成後請再次確認機架是否穩固。**

2004 American Power Conversion公司對全部內容擁有版權。版權所有。未經許可，嚴禁複製全部或部分內容。

APC、Smart-UPS和PowerChute是APC公司的註冊商標。所有其他商標均屬其相應所有者之財產。

## ข้อมูลด้านความปลอดภัย

**กรุณาอ่านและปฏิบัติตามคำแนะนำในการติดตั้ง และข้อมูลด้านความปลอดภัย**

ชุดอุปกรณ์ที่คุณเลือกใช้อาจแตกต่างกันจากตัวอย่างที่นำมาแสดงไว้ในคู่มือนี้ กรุณาดูที่คู่มือการใช้งานสำหรับชุดอุปกรณ์เฉพาะรุ่น เพื่อรายละเอียดวิธีการติดตั้งตัวยึด,

ขั้นตอนการถอดและการเปลี่ยนแบตเตอรี่และแผ่นยึด รวมทั้งคำแนะนำในการต่อสายเข้ากับระบบไฟฟ้าอาคารและแบตเตอรี่

ชุดอุปกรณ์นี้มีน้ำหนักมาก ถ้าจำเป็นต้องยกหรือเคลื่อนย้ายอุปกรณ์ สามารถถอดแบตเตอรี่ออกเพื่อให้น้ำหนักเบาลงได้ กรุณาดูที่ คู่มือการใช้งานสำหรับชุดอุปกรณ์เฉพาะรุ่น

เพื่อดูคำแนะนำในการถอดแบตเตอรี่

**การปรับเปลี่ยนและการตัดแปลงชุดอุปกรณ์โดยไม่ได้รับการรับรองจาก APC จะทำให้การรับประกันสิ้นสุดลงโดยทันที**

**หากไม่ปฏิบัติตามข้อควรระวังเหล่านี้ อาจส่งผลให้ชุดอุปกรณ์เกิดการชำรุดเสียหาย หรือผู้ใช้อาจได้รับบาดเจ็บขั้นรุนแรงได้**

1. ก่อนที่จะทำการติดตั้งแร็คและเครื่อง UPS ควรใช้โบลท์ยึดแร็คแบบเสาคู่เข้ากับพื้นให้แน่นเสียก่อน
2. จะต้องตรวจสอบให้แน่ใจว่าแร็คที่จะนำมาใช้นั้นจะสามารถรองรับน้ำหนักของเครื่อง UPS ที่จะนำมาติดตั้งได้
3. จะต้องยึดเครื่อง UPS และอุปกรณ์ต่อพ่วงที่ต่ออยู่ทั้งหมดไว้ที่ส่วนล่างของแร็คแบบเสาคู่
- ห้ามวางเครื่อง UPS พักไว้บนชุดอุปกรณ์อื่นที่ได้ติดตั้งไว้ก่อนหน้านี้
- ห้ามขึ้นไปเหยียบบนเครื่อง UPS ที่ยึดติดอยู่บนแร็ค หรือชุดอุปกรณ์อื่นใดที่ยึดไว้บนแร็คโดยเด็ดขาด
- บริษัท APC ได้จัดเตรียมอุปกรณ์ที่จำเป็นต้องใช้ในการติดตั้งมาให้พร้อมกัตัวยึดแต่ละชุดอย่างครบถ้วนแล้ว ดังนั้นจึงต้องนำอุปกรณ์ที่จำเป็นทุกชิ้นมาใช้ และต้องตรวจสอบให้แน่ใจว่าได้ขันสกรูไว้แน่นดีแล้ว
5. จะต้องตรวจสอบให้แน่ใจว่าได้ติดตั้งอุปกรณ์ทั้งหมดเข้ากับแร็คแบบเสาคู่ โดยใช้ชุดตัวยึดอย่างแน่นหนาดีแล้ว

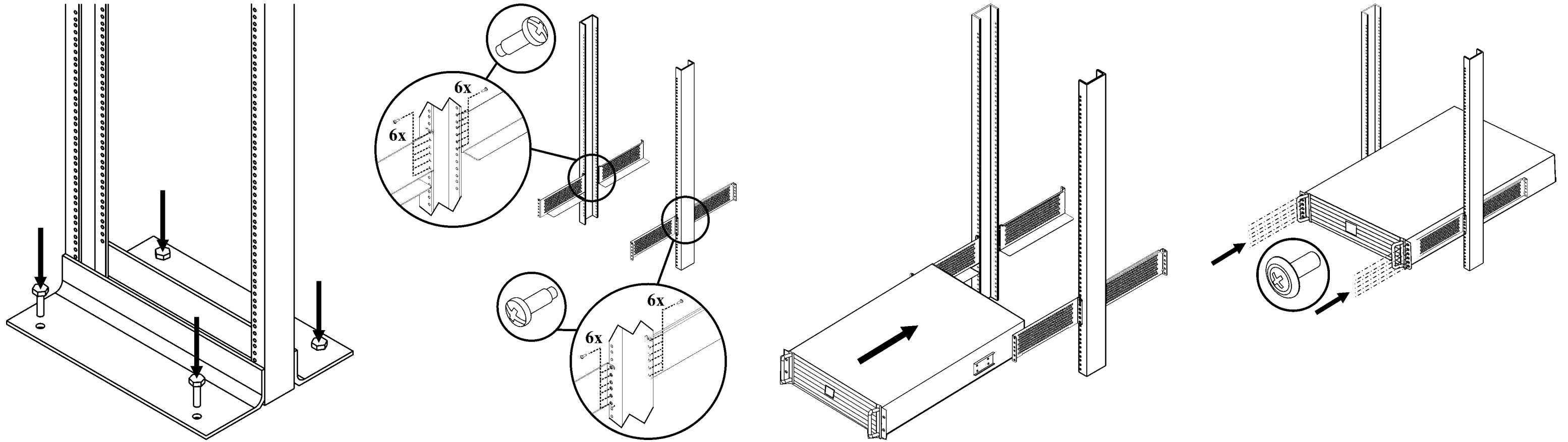
**เมื่อติดตั้งเครื่อง UPS เข้ากับแร็คแล้ว จะต้องตรวจสอบให้แน่ใจได้ว่าแร็คนั้นมีความมั่นคงแข็งแรง**

ข้อความทั้งหมดนี้ได้รับการจดทะเบียนลิขสิทธิ์ (c) 2004 โดย American Power Conversion Corporation สงวนลิขสิทธิ์

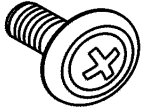

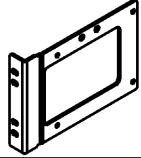
ห้ามไม่ให้ทำการคัดลอกทั้งหมดหรือแต่บางส่วนโดยไม่ได้รับอนุญาต

คำว่า APC, Smart-UPS และ PowerChute เป็นเครื่องหมายการค้าจดทะเบียนของ American Power Conversion Corporation ส่วนเครื่องหมายการค้าอื่นๆ ที่อยู่ในคู่มือเล่มนี้ถือเป็นกรรมสิทธิ์ของเจ้าของเครื่องเหล่านั้นๆ



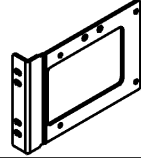
AP9625 Two Post Rack – Rail and Equipment Installation





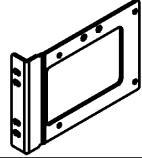
Symmetra Rack Mount Units

2	
8	
2	

Smart-UPS; Smart-UPS Transformers;  
Symmetra Transformers 2U Units


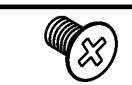
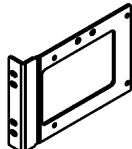
8	
8	
2	

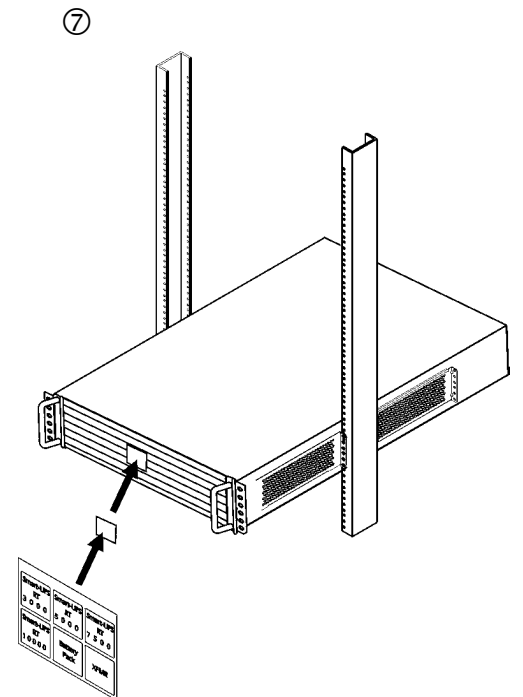
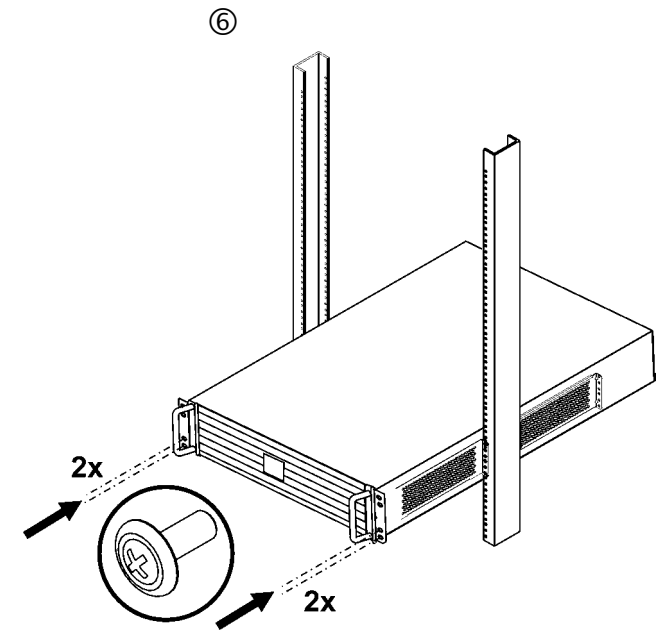
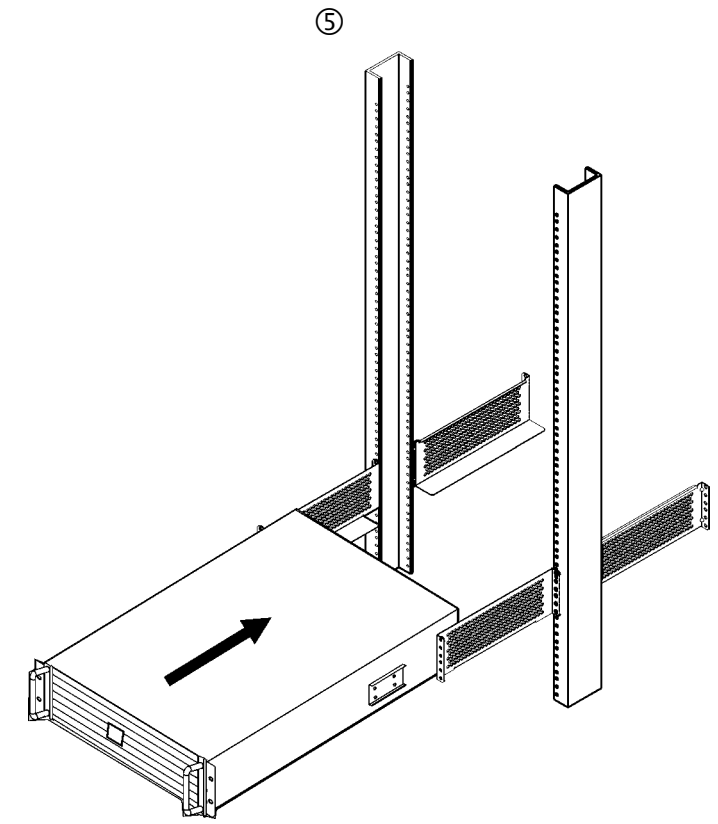
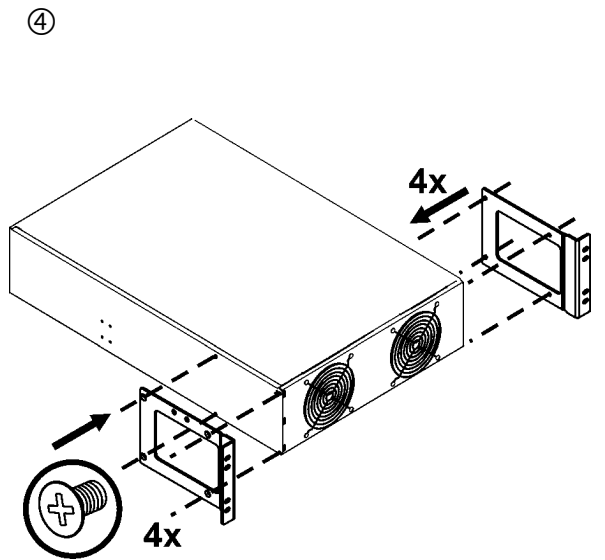
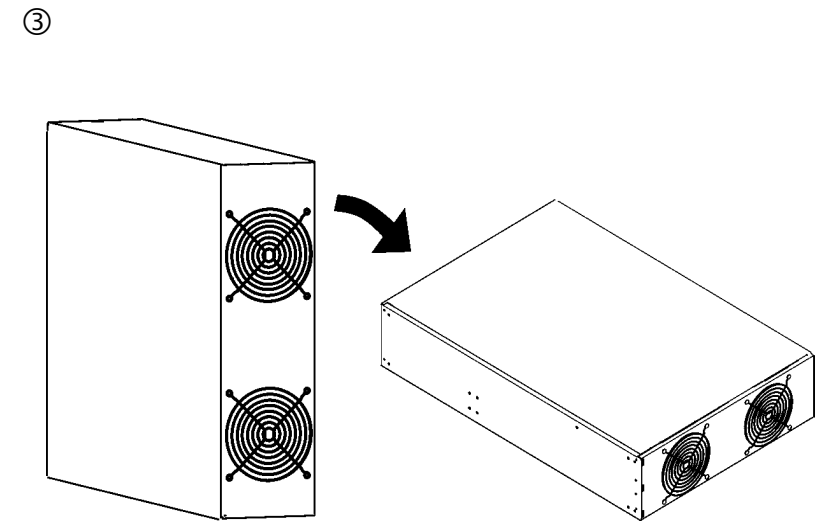
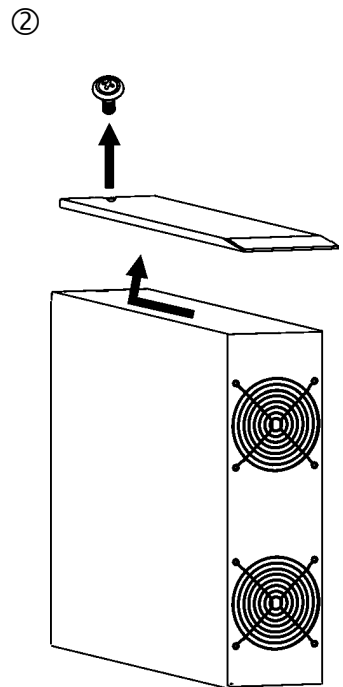
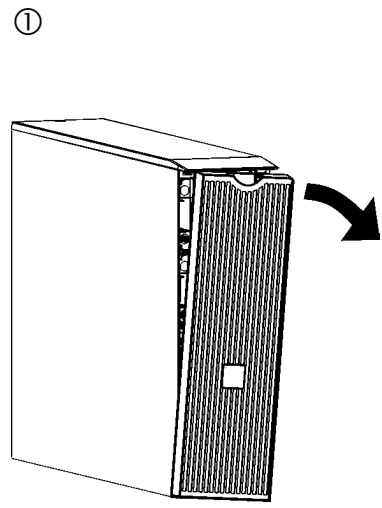
Smart-UPS 3U/6U Units;  
Smart-UPS External Battery packs

4	
8	
2	

Tower to Rack Conversion Guide

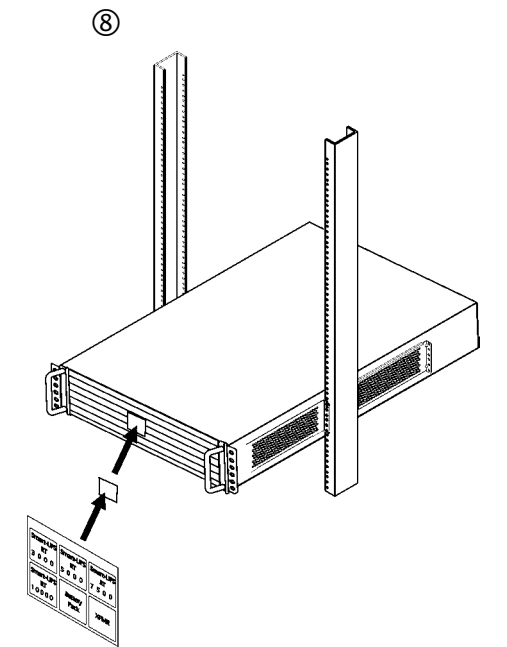
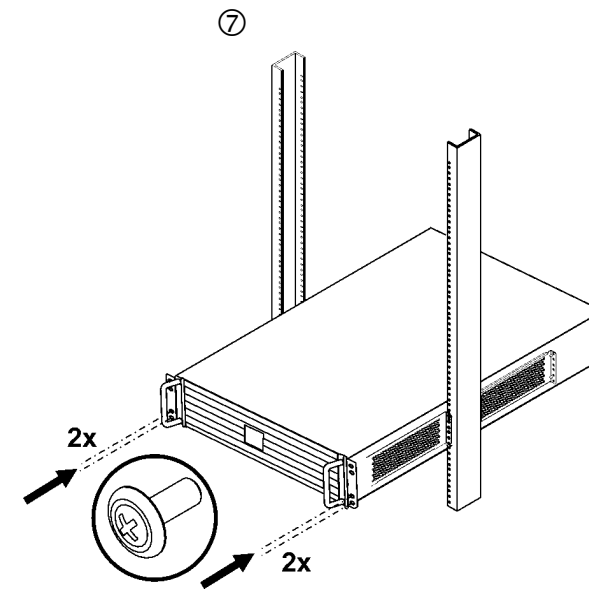
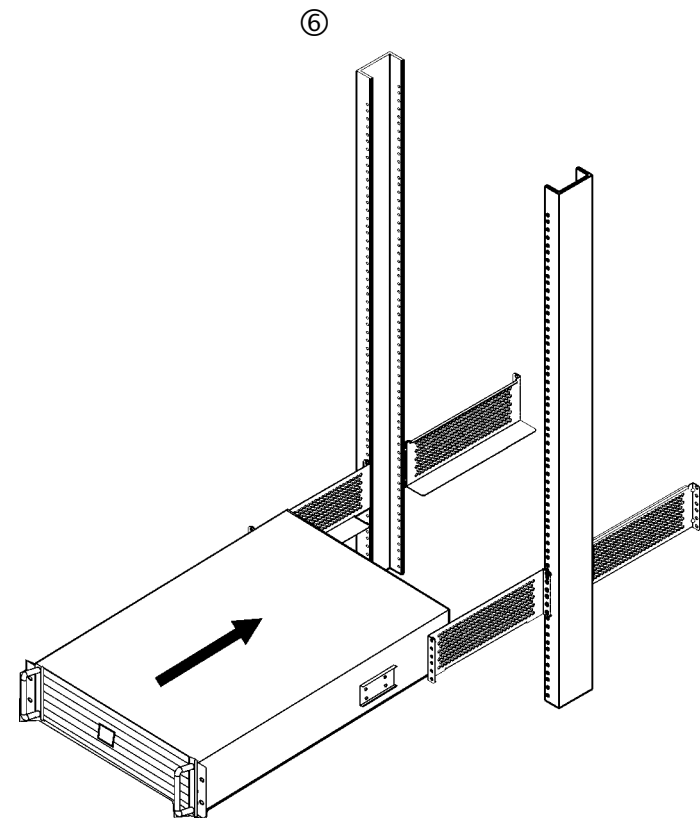
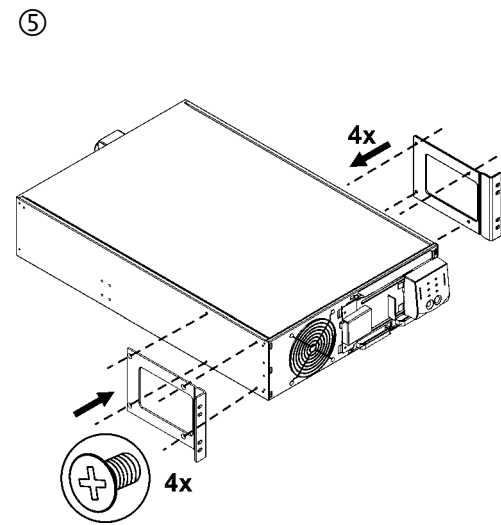
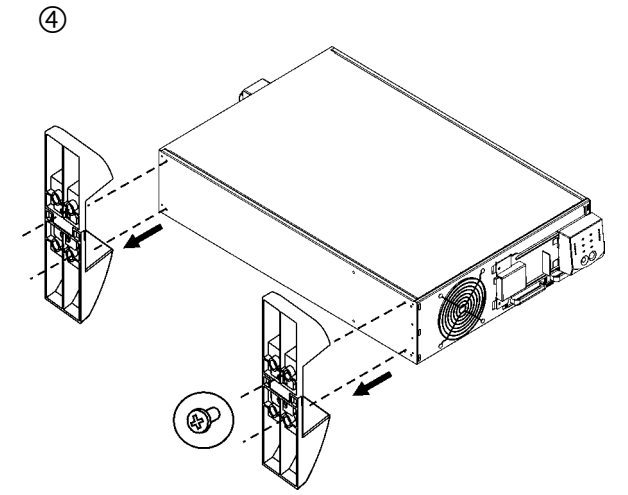
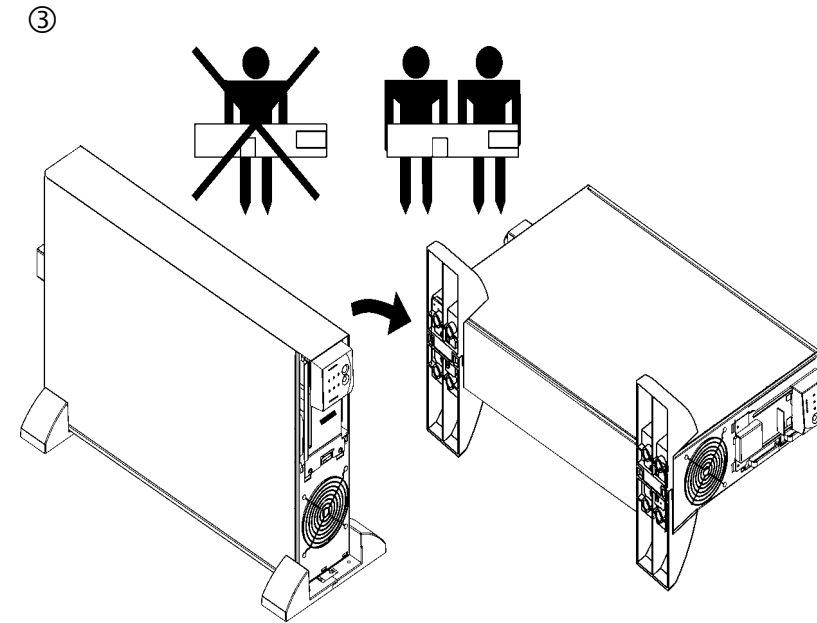
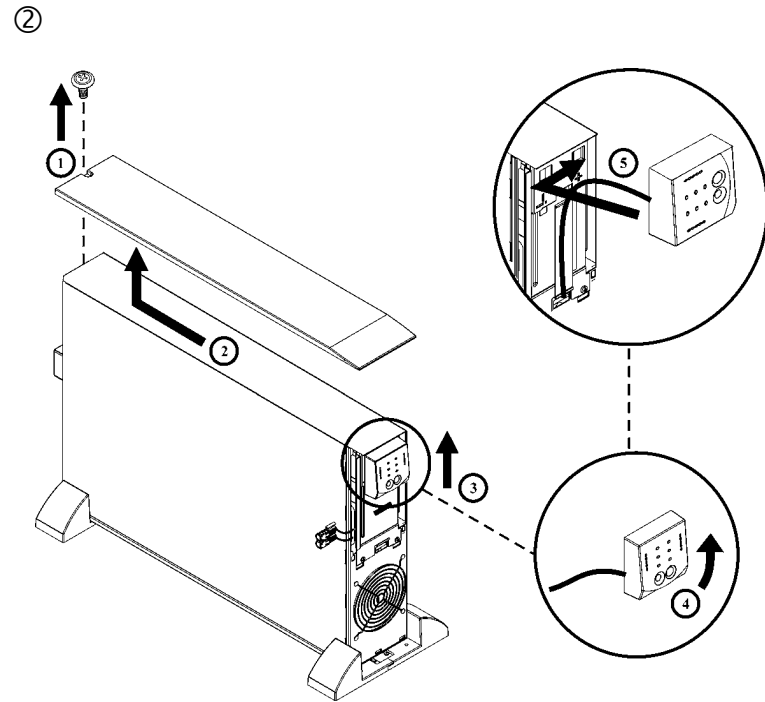
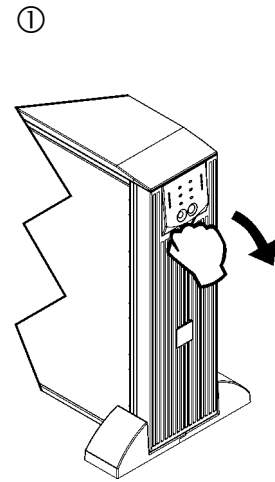
SURT1000/2000 2U; Smart-UPS® RT Transformers; Symmetra Transformers

1000/2000 VA models; Transformers							
4							
8							
2							
1	<table border="1"> <tr> <td>Smart-UPS RT 3000</td> <td>Smart-UPS RT 5000</td> <td>Smart-UPS RT 7500</td> </tr> <tr> <td>Smart-UPS RT 10000</td> <td>Battery Pack</td> <td>XFMR</td> </tr> </table>	Smart-UPS RT 3000	Smart-UPS RT 5000	Smart-UPS RT 7500	Smart-UPS RT 10000	Battery Pack	XFMR
Smart-UPS RT 3000	Smart-UPS RT 5000	Smart-UPS RT 7500					
Smart-UPS RT 10000	Battery Pack	XFMR					



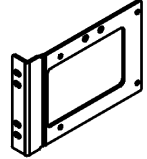


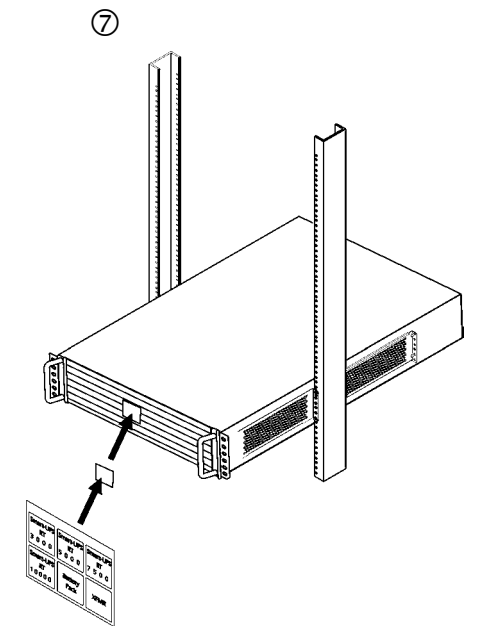
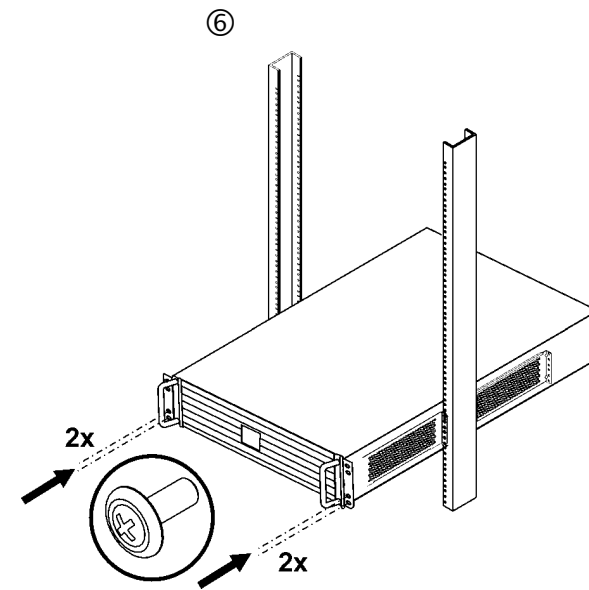
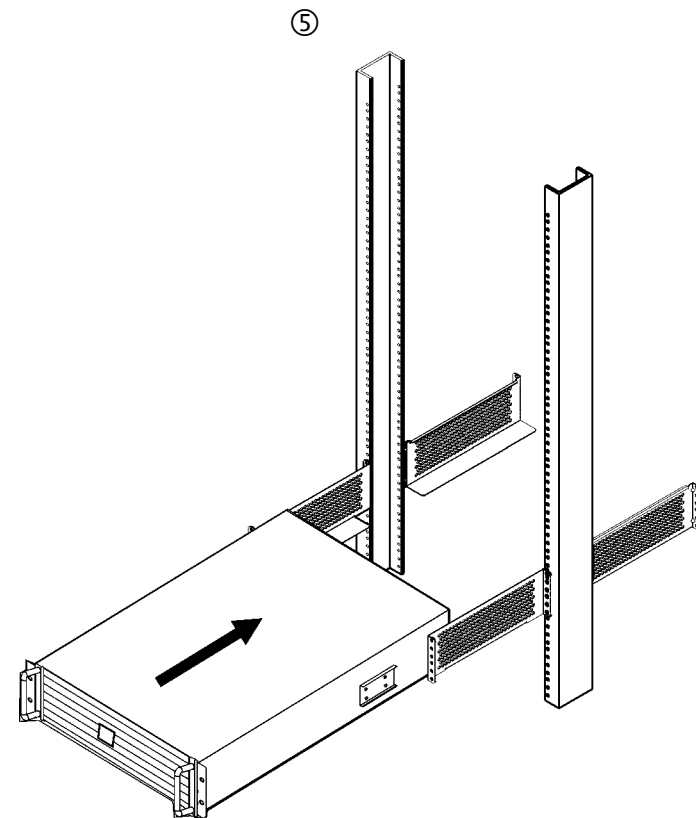
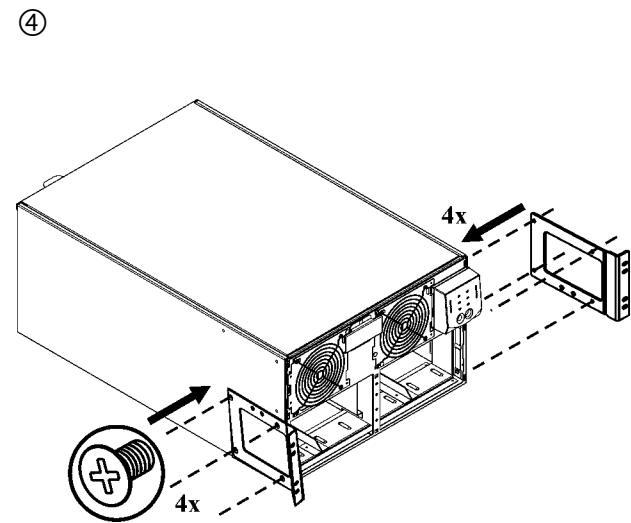
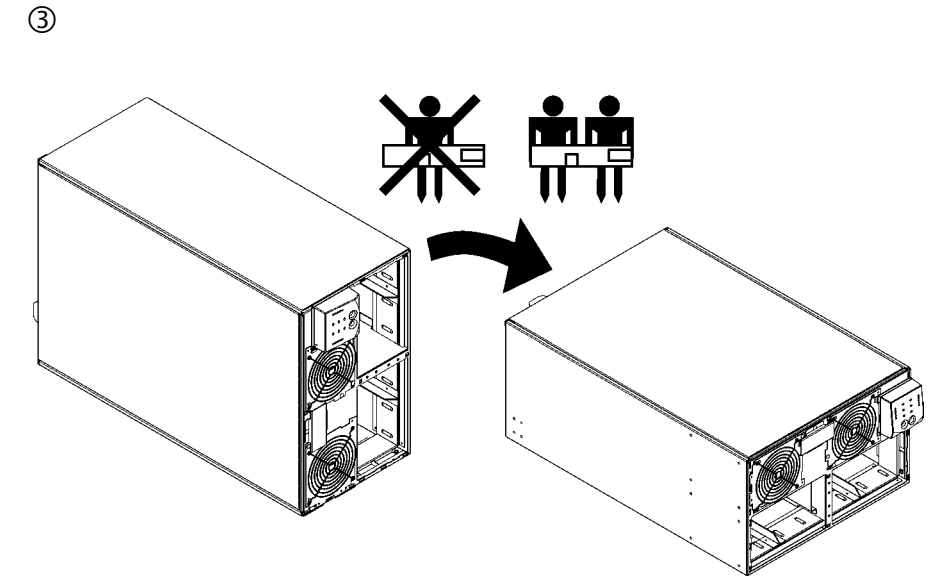
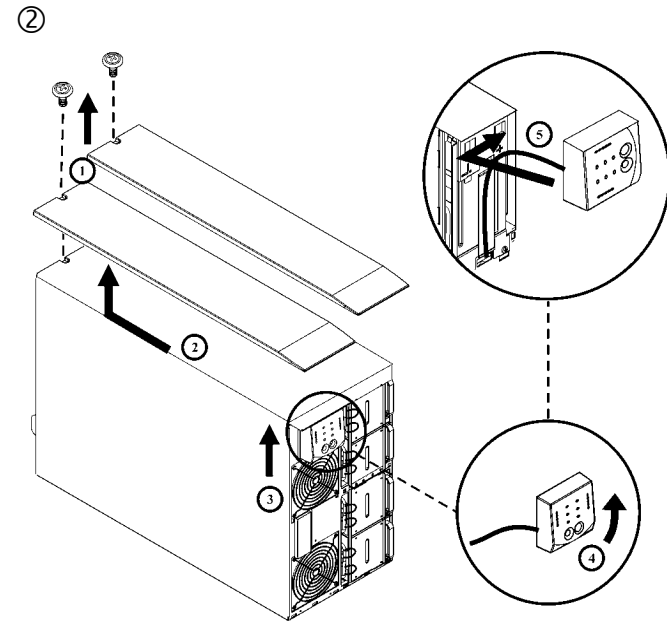
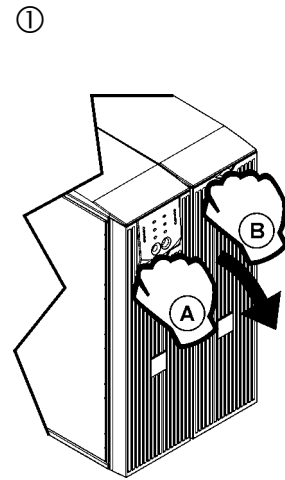
Tower to Rack Conversion Guide  
SURT3000/5000 3U

3000/5000 VA models		
4		
8		
2		
1	Smart-UPS RT 3000	Smart-UPS RT 5000
	Smart-UPS RT 10000	Battery Pack
		XFMR





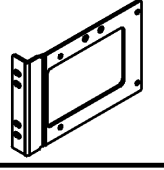
Tower to Rack Conversion Guide  
 SURT7500/10000 6U

75000/10000 VA models							
4							
8							
2							
1	<table border="1"> <tr> <td>Smart-UPS RT 3000</td> <td>Smart-UPS RT 5000</td> <td>Smart-UPS RT 7500</td> </tr> <tr> <td>Smart-UPS RT 10000</td> <td>Battery Pack</td> <td>XFMR</td> </tr> </table>	Smart-UPS RT 3000	Smart-UPS RT 5000	Smart-UPS RT 7500	Smart-UPS RT 10000	Battery Pack	XFMR
Smart-UPS RT 3000	Smart-UPS RT 5000	Smart-UPS RT 7500					
Smart-UPS RT 10000	Battery Pack	XFMR					





Tower to Rack Conversion Guide  
SURT192XLBP 3U

External Battery Pack							
4							
8							
2							
1	<table border="1"> <tr> <td>Smart-UPS RT 3000</td> <td>Smart-UPS RT 5000</td> <td>Smart-UPS RT 7500</td> </tr> <tr> <td>Smart-UPS RT 10000</td> <td>Battery Pack</td> <td>XFMR</td> </tr> </table>	Smart-UPS RT 3000	Smart-UPS RT 5000	Smart-UPS RT 7500	Smart-UPS RT 10000	Battery Pack	XFMR
Smart-UPS RT 3000	Smart-UPS RT 5000	Smart-UPS RT 7500					
Smart-UPS RT 10000	Battery Pack	XFMR					

