



by Schneider Electric

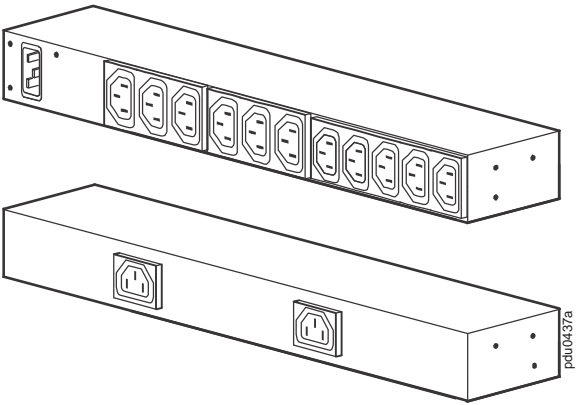
## Basic Rack PDU AP6020A

### Overview

The APC by Schneider Electric basic Rack PDU distributes power to the devices in the rack.

**Outlets.** The Rack PDU has thirteen (13) C13 outlets.

**Power cord.** The Rack PDU has an IEC-320 C20 inlet and can be used with a detached power cord (not provided).



# Specifications

## Electrical

Input connection	IEC-320 C20 inlet
Acceptable input voltage	100–240 VAC (cULus) 200–240 VAC (VDE)
Maximum input current (phase)	16 A (cULus, VDE) 20 A (PSE)
Input frequency	50/60 Hz
Output voltage	100–240 VAC (cULus) 200–240 VAC (VDE)
Output connections	(13) C13
Maximum output current (outlet)	C13; 12 A (cULus) C13; 15 A (PSE) C13; 10 A (VDE)
Maximum output current (phase)	16 A (cULus, VDE) 20 A (PSE)

## Physical

Dimensions (H x W x D)	38.81 x 4.36 x 9.29 cm (15.28 x 1.72 x 3.66 in)
Shipping dimensions (H x W x D)	43.61 x 21.03 x 7.59 cm (17.17 x 8.28 x 2.99 in)
Weight	1.50 kg (3.30 lb)
Shipping weight	2.00 kg (4.44 lb)

## Environmental

Maximum elevation (above MSL)	
Operating	0 to 3048 m (0 to 10,000 ft)
Storage	0 to 15 240 m (0 to 50,000 ft)
Temperature	
Operating	0 to 50°C (32 to 122°F)
Storage	–15 to 60°C (5 to 140°F)
Humidity	
Operating	5 to 95%, non-condensing
Storage	5 to 95%, non-condensing

## Compliance

Safety approvals	UL/C-UL, VDE, CE, IRAM, EAC, PSE, KC
ROHS	2011/65/EU – latest revision

en

Customer support and warranty information is available at [www.apc.com](http://www.apc.com).

© 2016 Schneider Electric. All trademarks are owned by Schneider Electric Industries S.A.S.

990-3566B  
12/2016



by Schneider Electric

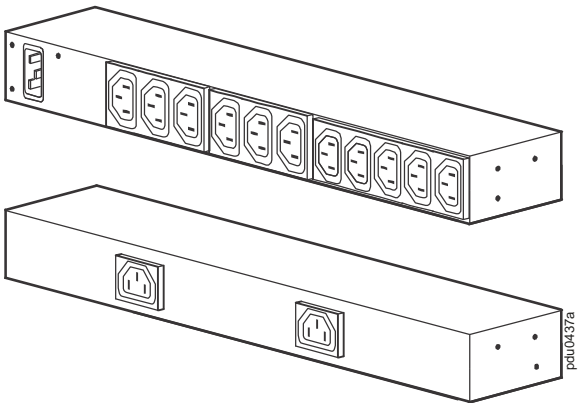
## Basis-Stromverteilerleiste (PDU) für Rack-Einbau AP6020A

### Produktübersicht

The APC by Schneider Electric Basis-PDU für Rack-Einbau verteilt Strom an die im Rack befindlichen Geräte.

**Stromausgänge.** Die Rack-PDU verfügt über dreizehn C13-Ausgänge.

**Netzkabel.** Die Rack-PDU verfügt über einen IEC-320 C20-Eingang und kann über ein abziehbares Netzkabel (nicht mitgeliefert) betrieben werden.



# Technische Daten

## Elektrische Wartung

Eingangsanschluss	IEC-320 C20-Eingang
Zulässige Eingangsspannung	100–240 V~ (cULus) 200–240 V~ (VDE)
Maximaler Eingangsstrom (Phase)	16 A (cULus, VDE) 20 A (PSE)
Eingangsfrequenz	50/60 Hz
Ausgangsspannung	100–240 V~ (cULus) 200–240 V~ (VDE)
Ausgangsanschlüsse	(13) C13
Maximaler Ausgangsstrom (Steckdosen)	C13; 12 A (cULus) C13; 15 A (PSE) C13; 10 A (VDE)
Maximaler Ausgangsstrom (Phase)	16 A (cULus, VDE) 20 A (PSE)

## Maße und Gewichte

Abmessungen (H x B x T)	38,81 x 4,36 x 9,29 cm (15,28 x 1,72 x 3,66 Zoll)
Versandgröße (H x B x T)	43,61 x 21,03 x 7,59 cm (17,17 x 8,28 x 7,59 cm)
Gewicht	1,5 kg (3,3 lb)
Versandgewicht	2,0 kg (4,44 lb)

## Umgebungsbedingungen

Maximale Höhe (über Normalnull)	
Betrieb	0 bis 3048 m (0 bis 10.000 Fuß)
Lagerung	0 bis 15 240 m (0 bis 50.000 Fuß)
Temperatur	
Betrieb	0 bis 50°C (32 bis 122°F)
Lagerung	-15 bis 60°C (5 bis 140°F)
Luftfeuchtigkeit	
Betrieb	5 bis 95%, nicht kondensierend
Lagerung	5 bis 95%, nicht kondensierend

## Konformität

Sicherheitszulassungen	UL/C-UL, VDE, CE, IRAM, EAC, PSE, KC
ROHS	2011/65/EU – neueste Fassung

de

Kunden-Support und Garantie Informationen finden Sie unter **www.apc.com**.

© 2016 Schneider Electric. Alle Marken sind Eigentum der Schneider Electric Industries SAS Besitz

990-3566B  
12/2016

# APC®

by Schneider Electric

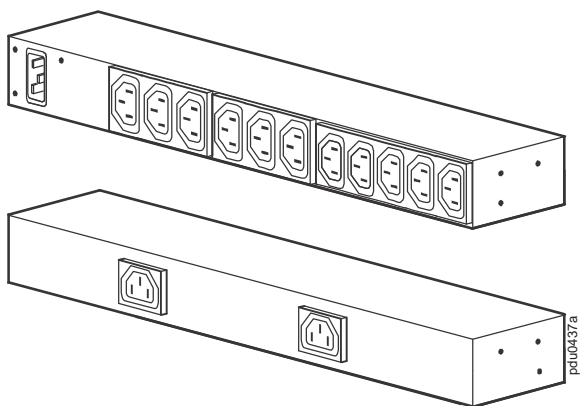
## Unidad de distribución de alimentación (PDU) de rack básica AP6020A

### Información general

La PDU de rack básica APC by Schneider Electric distribuye la alimentación a los dispositivos del rack.

**Enchufes.** La PDU de rack tiene trece (13) enchufes C13.

**Cable de alimentación.** La PDU de rack tiene una entrada IEC-320 C20 que se puede utilizar con un cable de alimentación desconectable (no suministrado).



# Especificaciones del Producto

## Eléctricas

Conexión de entrada	Entrada IEC-320 C20
Tensión de entrada aceptable	100–240 V de CA (cULus) 200–240 V de CA (VDE)
Corriente de entrada máxima (fase)	16 A (cULus, VDE) 20 A (PSE)
Frecuencia de entrada	50/60 Hz
Tensión de salida	100–240 V de CA (cULus) 200–240 V de CA (VDE)
Conexiones de salida	(13) C13
Corriente de salida máxima (enchufe)	C13; 12 A (cULus) C13; 15 A (PSE) C13; 10 A (VDE)
Corriente de salida máxima (fase)	16 A (cULus, VDE) 20 A (PSE)

## Físicas

Dimensiones (Altura x Anchura x Profundidad)	38,81 x 4,36 x 9,29 cm (15,28 x 1,72 x 3,66 pulg.)
Dimensiones de salida de fábrica (Altura x Anchura x Profundidad)	43,61 x 21,03 x 7,59 cm (17,17 x 8,28 x 2,99 pulg.)
Peso	1,50 kg (3,30 lb)
Peso de salida de fábrica	2,00 kg (4,44 lb)

## Ambientales

Altura máxima (sobre el nivel del mar)	
Funcionamiento	0 a 3048 m (0 a 10.000 ft)
Almacenamiento	0 a 15240 m (0 a 50.000 ft)
Temperatura	
Funcionamiento	0 a 50 °C (32 a 122 °F)
Almacenamiento	–15 a 60 °C (5 a 140 °F)
Humedad	
Funcionamiento	5 a 95%, sin condensación
Almacenamiento	5 a 95%, sin condensación

## Cumplimiento

Aprobaciones de seguridad	UL/C-UL, VDE, CE, IRAM, EAC, PSE, KC
ROHS	2011/65/EU – última revisión

es

Atención al cliente y la información de la garantía está disponible en [www.apc.com](http://www.apc.com).

© 2016 Schneider Electric. Todas las marcas registradas son propiedad de Schneider Electric Industries S.A.S.

990-3566B  
12/2016

# APC<sup>®</sup>

by Schneider Electric

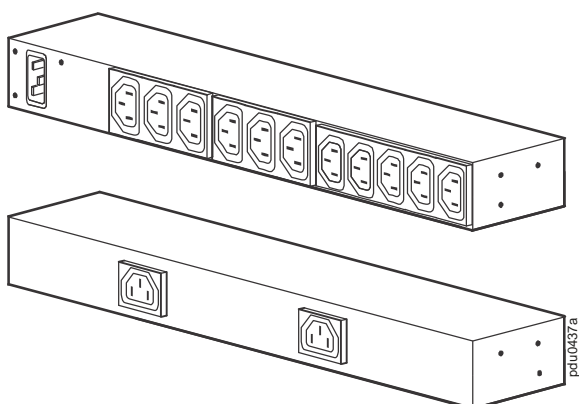
## Basic Rack PDU AP6020A

### Présentation

La PDU APC by Schneider Electric de base à monter en rack distribue l'alimentation aux dispositifs du rack.

**Prises.** La PDU à monter en rack dispose de treize (13) prises C13.

**Cordon d'alimentation.** La PDU à monter en rack comprend une entrée CEI-320 C20 et peut être utilisée avec un cordon d'alimentation séparé (non fourni).



# Spécifications du produit

## Circuit électrique

Connexion d'entrée	Prise CEI-320 C20
Tension d'entrée admissible	100–240 V c.a. (cULus) 200–240 V c.a. (VDE)
Intensité maximale en entrée (phase)	16 A (cULus, VDE) 20 A (PSE)
Fréquence d'entrée	50/60 Hz
Tension de sortie	100–240 V c.a. (cULus) 200–240 V c.a. (VDE)
Connexions de sortie	(13) C13
Intensité maximale en sortie (prise)	C13; 12 A (cULus) C13; 15 A (PSE) C13; 10 A (VDE)
Intensité maximale en sortie (phase)	16 A (cULus, VDE) 20 A (PSE)

## Caractéristiques physiques

Dimensions (H x l x P)	38,81 x 4,36 x 9,29 cm (15,28 x 1,72 x 3,66")
Dimensions à l'expédition (H x l x P)	43,61 x 21,03 x 7,59 cm (17,17 x 8,28 x 2,99")
Poids	1,50 kg
Poids avec emballage	2,00 kg

## Caractéristiques environnementales

Altitude maximum (au-dessus du niveau moyen de la mer)	0 à 3048 m
En fonctionnement	0 à 15 240 m
En stockage	
Température	
En fonctionnement	0 à 50°C
En stockage	-15 à +60°C
Taux d'humidité	
En fonctionnement	5 à 95%, sans condensation
En stockage	5 à 95%, sans condensation

## Conformité

Homologations de sécurité	UL/C-UL, VDE, CE, IRAM, EAC, PSE, KC
ROHS	2011/65/EU – dernière révision

fr

Soutien à la clientèle et de l'information de la garantie sont disponibles sur le site [www.apc.com](http://www.apc.com).

© 2016 Schneider Electric. Toutes les marques déposées sont la propriété de Schneider Electric Industries S.A.S.

990-3566B  
12/2016



# APC<sup>®</sup>

by Schneider Electric

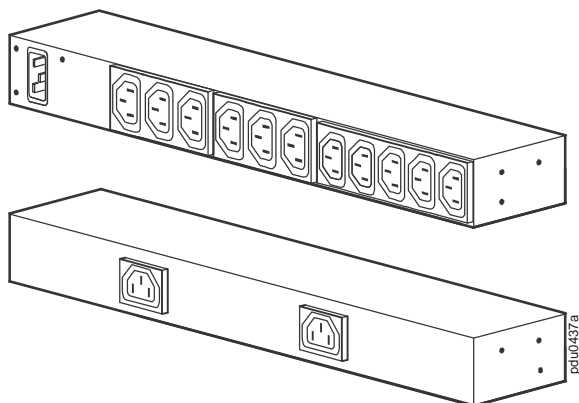
## ラック用ベーシック 配電ユニット P6020A

### 製品概要

APC by Schneider Electric ラック用ベーシック配電ユニット (PDU) は、ラック内の装置に電源を供給します。

アウトレット - ラック用 PDU は、C13 アウトレットを 13 個搭載しています

電源コード - ラック用 PDU は IEC-320 C20 インレットを 1 個搭載しており、分離型電源コード (付属していません) で使用できます。



# 仕様書

## 電気仕様

入力接続	IEC-320 C20 インレット
許容入力電圧	100 ~ 240 VAC (cULus) 200 ~ 240 VAC (VDE)
最大入力電流合計 (相)	16 A (cULus, VDE) 20 A (PSE)
入力周波数	50/60 Hz
出力電圧	100 ~ 240 VAC (cULus) 200 ~ 240 VAC (VDE)
出力接続	C13 (13 個)
最大出力電流 (アウトレット)	C13; 12 A (cULus) C13; 15 A (PSE) C13; 10 A (VDE)
最大出力電流合計 (相)	16 A (cULus, VDE) 20 A (PSE)

## 寸法・重量

寸法 (H×W×D)	38.81×4.36×9.29 cm (15.28×1.72×3.66 インチ)
梱包時寸法 (H×W×D)	43.61×21.03×7.59 cm (17.17×8.28×2.99 インチ)
重量	1.50 kg
梱包時重量	2.00 kg

## 環境仕様

最大高度 (平均海水面以上)	
作動時	0 ~ 3048 m (0 ~ 10,000 ft)
保管可能標高	0 ~ 15240 m (0 ~ 50,000 ft)
温度	
作動時	0 ~ 50° C (32 ~ 122° F)
保管可能標高	-15 ~ 60° C (5 ~ 140° F)
湿度	
作動時	5 ~ 95%、結露なし
保管可能標高	5 ~ 95%、結露なし

## 安全規格

安全性認証	UL/C-UL, VDE, CE, IRAM, EAC, PSE, KC
ROHS	2011/65/EU - 最新改訂

ja

カスタマサポートと保証に関する情報は、[www.apc.com](http://www.apc.com) でご利用いただけます。

©2016 シュナイダーエレクトリック。すべての商標は、シュナイダーエレクトリックインダストリーズ SAS が所有しています

# APC<sup>®</sup>

by Schneider Electric

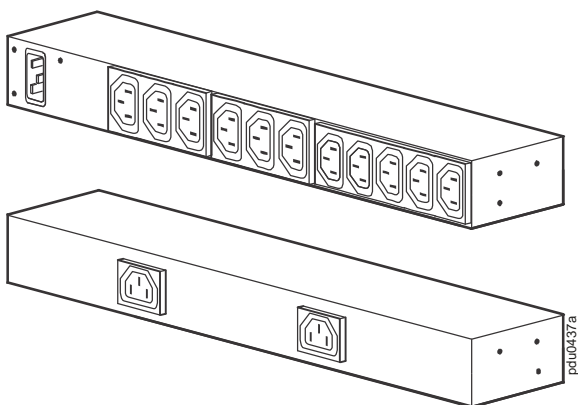
## 기본 랙 전력 분배기 (PDU) AP6020A

### 개요

APC by Schneider Electric 기본 랙 PDU 는 랙에 있는 장치에 전력을 분배합니다 .

출력 - 랙 PDU 에는 C13 콘센트가 13 개 있습니다 .

전원 코드 - 랙 PDU 에는 IEC-320-C20 인렛이 있어 분리되어 있는 전원 코드 ( 별도 구비 품목 ) 를 사용할 수 있습니다 .



# 명세서

## 전기

입력 연결	IEC-320 C20 인렛
허용 가능한 입력 전압	100~240 VAC (cULus) 200~240 VAC (VDE)
최대 입력 전류 (위상)	16 A (cULus, VDE) 20 A (PSE)
입력 주파수	50/60 Hz
출력 전압	100~240 VAC (cULus) 200~240 VAC (VDE)
출력 연결	(13) C13
최대 출력 전류 (출력)	C13; 12 A (cULus) C13; 15 A (PSE) C13; 10 A (VDE)
최대 출력 전류 (위상)	16 A (cULus, VDE) 20 A (PSE)
치수 및 중량	
크기 (높이 x 가로 x 세로)	38.81 x 4.36 x 9.29 cm (15.28 x 1.72 x 3.66 in)
운송 시 규격 (높이 x 가로 x 세로)	43.61 x 21.03 x 7.59 cm (17.17 x 8.28 x 2.99 in)
중량	1.50 kg (3.30 lb)
선적 중량	2.00 kg (4.44 lb)
사용 환경	
최대 고도 (MSL 이상) 작동 시 보관 시	0~3048 m(0~10,000 ft) 0~15240 m (0~50,000 ft)
온도 작동 시 보관 시	0~50°C (32~122°F) -15~60°C (5~140°F)
습도 작동 시 보관 시	5~95 %(비응축) 5~95 %(비응축)
준수 규격	
안전 승인	UL/C-UL, VDE, CE, IRAM, EAC, PSE, KC
ROHS	2011/65/EU- 최신 개정

ko

고객 지원 및 보증 정보는 [www.apc.com](http://www.apc.com) 에서 확인할 수 있다

© 2016 슈나이더 일렉트릭. 모든 상표는 슈나이더 일렉트릭  
산업 SAS 가 소유

# APC®

by Schneider Electric

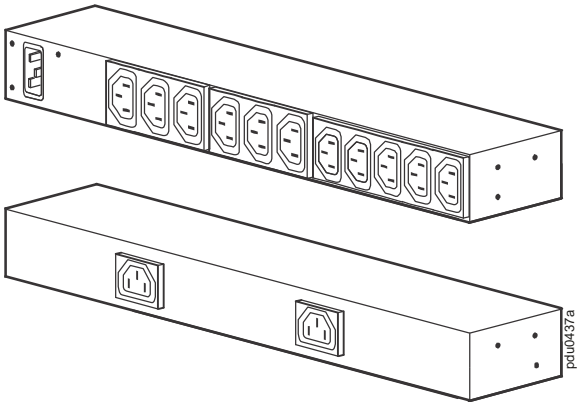
## Базовая стойка Блок распределения питания AP6120A

### Описание изделия

APC by Schneider Electric Блок распределения питания предназначен для подачи питания устройств, установленных в стойке.

Разъемы— БРП имеет тринадцать (13) выходных разъемов типа C13.

Кабель питания— Блок распределения питания имеет входной разъем IEC-320 C20 и может использоваться с подключаемым сетевым шнуром (в поставку не входит).



# Характеристики

## Электрические компоненты

Входное соединение	Входной разъем IEC-320-C20
Допустимое входное напряжение	100–240 В перем. тока (cULus) 200–240 В перем. тока (VDE)
Максимальный входной ток (по фазам)	16 А (cULus, VDE) 20 А (PSE)
Частота	50/60 Гц
Выходное напряжение	100–240 В перем. тока (cULus) 200–240 В перем. тока (VDE)
Выходные соединения	(13) C13
Максимальный выходной ток (розетка)	C13; 12 А (cULus) C13; 15 А (PSE) C13; 10 А (VDE)
Максимальный выходной ток (по фазам)	16 А (cULus, VDE) 20 А (PSE)

## Физические параметры

Габаритные размеры (В x Ш x Г)	38,81 x 4,36 x 9,29 см (15,28 x 1,72 x 3,66 дюймов)
Размеры при транспортировке (В x Ш x Г)	43,61 x 21,03 x 7,59 см (17,17 x 8,28 x 2,99 дюймов)
Вес	1,50 кг
Вес брутто	2,00 кг

## Параметры окружающей среды

Максимальная высота (над средним уровнем моря)	0 – 3048 м
Рабочая Хранения	0 – 15 240 м
Температура Рабочая Хранения	0 – 50°C –15 – 60°C
Влажность Рабочая Хранения	5 – 95%, без конденсации 5 – 95%, без конденсации

## Соответствие техническим условиям

Стандарты безопасности	UL/C-UL, VDE, CE, IRAM, EAC, PSE, KC
ROHS	2011/65/EU – последнее издание

ru

Поддержка клиентов и гарантия информация доступна на [www.apc.com](http://www.apc.com).

© 2016 Schneider Electric. Все товарные знаки являются собственностью компании Schneider Electric Industries SAS

990-3566B  
12/2016

# APC<sup>®</sup>

by Schneider Electric

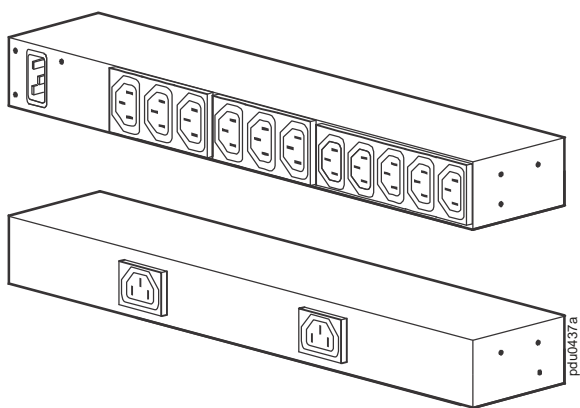
## 基本机架 配电单元 AP6020A

### 概观

APC by Schneider Electric 基本机架 PDU 为机架中的设备配电。

插孔 - 机架 PDU 具有十三 (13) 个 C13 插孔。

电源线 - 机架 PDU 具有一个 IEC-320 C20 入口，且可以使用单独的电源线 (非附件)。



# 技术指标

## 电气规格

输入连接	IEC-320 C20 入口
容许输入电压	100-240 VAC (cULus) 200-240 VAC (VDE)
最大输入电流 (相)	16 A (cULus, VDE) 20 A (PSE)
输入频率	50/ 60 Hz
输出电压	100-240 VAC (cULus) 200-240 VAC (VDE)
输出连接	(13) C13
最大输出电流 (插孔)	C13; 12 A (cULus) C13; 15 A (PSE) C13; 10 A (VDE)
最大输出电流 (相)	16 A (cULus, VDE) 20 A (PSE)

## 物理尺寸

外形尺寸 (高 x 长 x 厚)	38.81 x 4.36 x 9.29 cm (15.28 x 1.72 x 3.66 英寸)
运输尺寸 (高 x 长 x 厚)	43.61 x 21.03 x 7.59 cm (17.17 x 8.28 x 2.99 英寸)
重量	1.50 kg (3.30 磅)
运输重量	2.00 kg (4.44 磅)

## 环境规格

最大海拔高度 (海平面上)	
工作	0 至 3048 m (0 至 10,000 英尺)
贮存	0 至 15240 m (0 至 50,000 英尺)
温度	
工作	0 至 50° C (32 至 122° F)
贮存	-15 至 60° C (5 至 140° F)
湿度	
工作	5% 至 95%, 非冷凝状态
贮存	5% 至 95%, 非冷凝状态

## 安全认证

安全认证	UL/C-UL, VDE, CE, IRAM, EAC, PSE, KC
ROHS	2011/65/EU 最新版本

zh

客户支持和保修信息，请访问 [www.apc.com](http://www.apc.com)。

©2016 施耐德电气。所有商标归 Schneider Electric Industries SAS 资

990-3566B  
12/2016



# APC®

by Schneider Electric

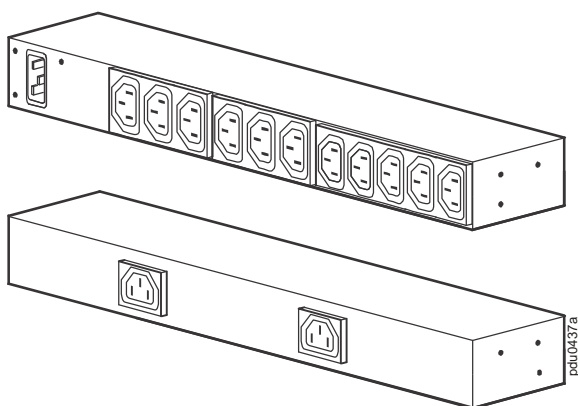
## 基本機架式 配電裝置 (PDU) AP6020A

### 產品概述

APC by Schneider Electric 基本機架式 PDU 會將電源分配至機架中的裝置。

**插座** - 機架式 PDU 具有十三 (13) 個 C13 插座。

**電源線** - 機架式 PDU 具備一個 IEC-320 C20 機架入口，可搭配分離的電源線 (未提供) 使用。



# 規格

## 電氣規格

輸入接線	IEC-320 C20 入口
可接受的輸入電壓	100-240 VAC (cULus) 200-240 VAC (VDE)
最大輸入電流 (相)	16 A (cULus, VDE) 20 A (PSE)
輸入頻率	50/60 Hz
輸出電壓	100-240 VAC (cULus) 200-240 VAC (VDE)
輸出連線	(13) C13
最大輸出電流 (插座)	C13 ; 12 A (cULus) C13 ; 15 A (PSE) C13 ; 10 A (VDE)
最大輸出電流 (相)	16 A (cULus, VDE) 20 A (PSE)

## 實體規格

尺寸 (高 x 寬 x 深)	38.81 x 4.36 x 9.29 公分 (15.28 x 1.72 x 3.66 英吋)
運送包裝尺寸 (高 x 寬 x 深)	43.61 x 21.03 x 7.59 公分 (17.17 x 8.28 x 2.99 英吋)
重量	1.50 公斤 (3.30 磅)
運送重量	2.00 公斤 (4.44 磅)

## 環境規格

最大海拔高度 (平均海平面上) 操作 存放	0 至 3048 公尺 (0 至 10,000 英尺) 0 至 15 240 公尺 (0 至 50,000 英尺)
溫度 操作 存放	0 至 50°C (32 至 122°F) -15 至 60°C (5 至 140°F)
濕度 操作 存放	5 至 95%，非凝結性 5 至 95%，非凝結性

## 法規認證

安全性認證	UL/C-UL、VDE、CE、IRAM、EAC、KC
ROHS	2011/65/EU- 最新版本

zt

客戶支持和保修信息，請訪問 [www.apc.com](http://www.apc.com)。

©2016 施耐德電氣。所有商標歸 Schneider Electric Industries SAS 資

990-3566B  
12/2016