

Elevate DCR-Serie 19-Zoll-Racks für Rechenzentren

Produktübersicht

Elevate DCR-Serie mit belüfteter Fronttür, doppelt belüfteten Rücktüren, beiden Seitenwänden und vollständigem Luftstrommanagement.

Die Elevate-Rechenzentrums-Racks sind eine vielseitige Reihe von 600 mm oder 800 mm breiten Racks, die für den Rechenzentrumsmarkt entwickelt wurden und eine Weiterentwicklung unserer erfolgreichen, vom Markt akzeptierten bestehenden Rack-Familie darstellen.

Die DCR-Serie bietet die gleiche Flexibilität bei Optionen und Konfiguration mit Mesh-Türen für einen höheren Luftstrom, Luftstrommanagement-Leitblechen an der Vorderseite und verbesserten manuellen oder optionalen elektronischen Griffen. Das Netzwerkmodell des DCR-Racks verfügt außerdem über ein Kabelmanagement an der Vorderseite.

Außerdem gibt es einen verbesserten Dachkabelzugang für 64- und 125-Ampere-PDU-Commando-Stecker auf beiden Seiten mit Bürstenleisten in voller Tiefe auf dem Dach. Die Luftstrom-Leitbleche verfügen außerdem über 2U-19-Zoll-Zugangsöffnungen mit Bürstenleisten, die bei Nichtgebrauch mit Standard-19-Zoll-Blindstopfen verschlossen werden können.



- ✓ **Erhältlich in den Größen 42U, 47U und 52U**
- ✓ **Luftleitbleche als Standard**
- ✓ **Nachgerüstete Kabelrinne auf beiden Seiten**
- ✓ **Hochbelüftete Flachgittertüren vorne und hinten**

- ✓ **Ein-/Ausgänge im Dach kompatibel mit 16A-, 32A-, 64A- und 125A-EN60309-Kommandosteckern**
- ✓ **Front-Finger-Kabelmanagement und Seitenbürsten sind für das Netzwerkmodell-Rack verfügbar (die VDBF in der Teilenummer enthalten).**



Server (VDPN)

vereinfachte Konstruktion mit glatten Blenden, ohne Fingermanagement und nach vorne versetzten Profilen (optimiert für die Serverinstallation).



Netzwerk (VDBF)

verbesserte Konstruktion mit Finger-Kabelmanagement, seitlichen Bürsten und weiter nach hinten versetzten Profilen (optimiert für kabelintensive Netzwerkgeräte).

Produktspezifikationen

Merkmal	Werte
Montageprofil	Vorne und hinten
Typ der Profilschiene	L-Form
Anzahl der Rack-Einheiten (U)	42, 47, 52
Art der Belüftung	Passiv
Breite	600mm / 800mm
Höhe	2000mm, 2220mm oder 2440mm
Tiefe	1000 mm, 1200 mm oder 1400 mm
Modulare Abstände	19 Zoll
Max. Tragfähigkeit	2000kg ohne FüÙe
Schließsystem für die Vordertür	Zwei-Punkt
Türverriegelung hinten	Drei-Punkt
Art der Oberfläche	Pulverbeschichtet
RAL-Nummer	Weiß (9003), Schwarz (9004)
IP-Einstufung	IP20



Vergleich zwischen DCR-Netzwerk- und Servermodellen

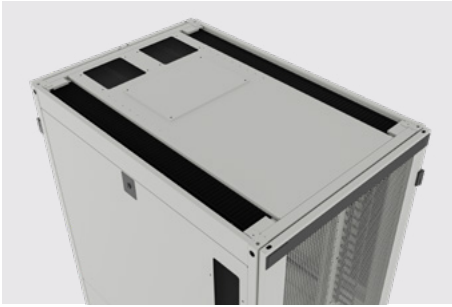
Funktion	Server (VDPN)	Netzwerk (VDBF)
Teilenummer	VDPN (eben, ohne Kabelmanagement)	VDBF (Bürsten, Kabelmanagement vorne)
Position des vorderen 19-Zoll-Profils	Sitzt weiter vorne	Sitzt weiter hinten
Kabelmanagement	Keine Fingerführung	Inklusive Finger-Kabelmanagement
Seitenwände	Glatte Seitenwände, Seitenbürsten sind abgedeckt	Seitenwände mit Bürsten (Ausschnitte)
Luftstrommanagement	Kastenförmige Leitbleche um 19-Zoll-Profile; verstellbare vordere Leitblechplatte; 2U-Bürstenaussparungen (mit 19-Zoll-Blenden verschlossen)	Ähnliche Box-Leitbleche, jedoch mit Fingermanagement; Seitenbürsten in Leitblech integriert
Türen	80 % perforierte Doppel- oder Einzeltüren	80 % perforierte Doppel- oder Einzeltüren
PDU- und Stromkompatibilität	Unterstützt 64/125-Ampere-PDUs; Kabeleinführung am Dach 32 A	Unterstützt 64/125-Ampere-PDUs; Kabeleinführung am Dach 32 A
Verfügbare Farben	RAL9003 Weiß, RAL9004 Schwarz	RAL9003 Weiß, RAL9004 Schwarz
Profilabstand (800W / 1000D)	Profil zur Vorderseite: 82 mm; Abstand: Standard 581 mm, max. 651 mm	Profil zur Vorderseite: 174 mm; Abstand: Standard 551 mm, maximal 561 mm
Profilabstand (800W / 1200D)	Profil zur Vorderseite: 82 mm; Abstand: Standard 781 mm, max. 851 mm	Profil zur Vorderseite: 174 mm; Abstand: Standard 751 mm, max. 761 mm
Profilabstand (800W / 1400D)	Profil zur Vorderseite: 82 mm; Abstand: Standard 981 mm, max. 1051 mm	Profil zur Vorderseite: 174 mm; Abstand: Standard 951 mm, max. 961 mm
Höhenoptionen	42 HE, 47 HE, 52 HE	42 HE, 47 HE, 52 HE
Tragfähigkeit	Bis zu 2000 kg, direkt auf dem Boden	Bis zu 2000 kg, direkt auf dem Boden
Optionen für elektronische Griffe	Optional Southco RFID, Euro-Griff oder Tanlock 3.1 biometrisch	Optional Southco RFID, Euro-Griff oder Tanlock 3.1 biometrisch



Netzwerk (VDBF)

Server (VDPN)

Produktmerkmale



Dachbürsten in voller Länge mit verbessertem Zugang für die Installation von 32-A-Commando-Stromkabeln durch die Seitenbürsten und 64-A- und 125-A-Commando-Steckern durch den Hauptbereich. Optionale Abdeckungen sind ebenfalls erhältlich.



Standardmäßig sind für alle Racks Luftleitbleche mit überlappenden Bürstenausschnitten vorgesehen. Die Leitbleche decken den gesamten Bereich um die Frontprofile ab.



Das Netzwerkmodell des Racks bietet standardmäßig eine Kabelverwaltung mit Frontfingern bei 800 mm breiten Racks und optional bei 600 mm breiten Racks.

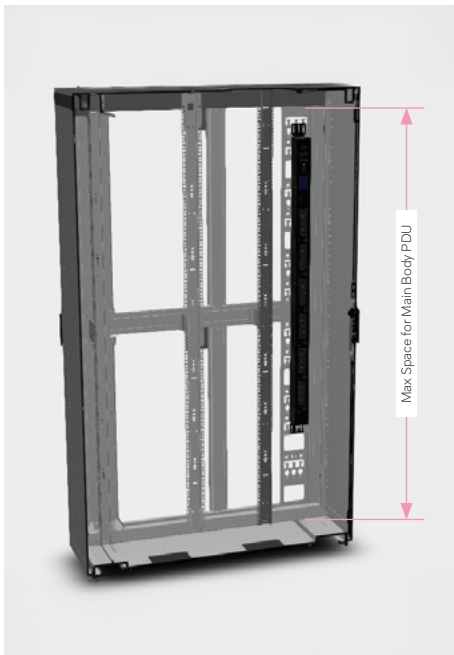


Luftstrommanagement-Leitbleche für das Server-Modell befinden sich in der Nähe der Vorderseite des Racks und verfügen nicht über Finger.



Rückwärtiger PDU-Kabelträger mit einer Breite von 135 mm für die Installation von PDUs aller Größen und ermöglicht die Installation von Schnellmontage-PDUs.

Maximaler Einbauraum für PDUs



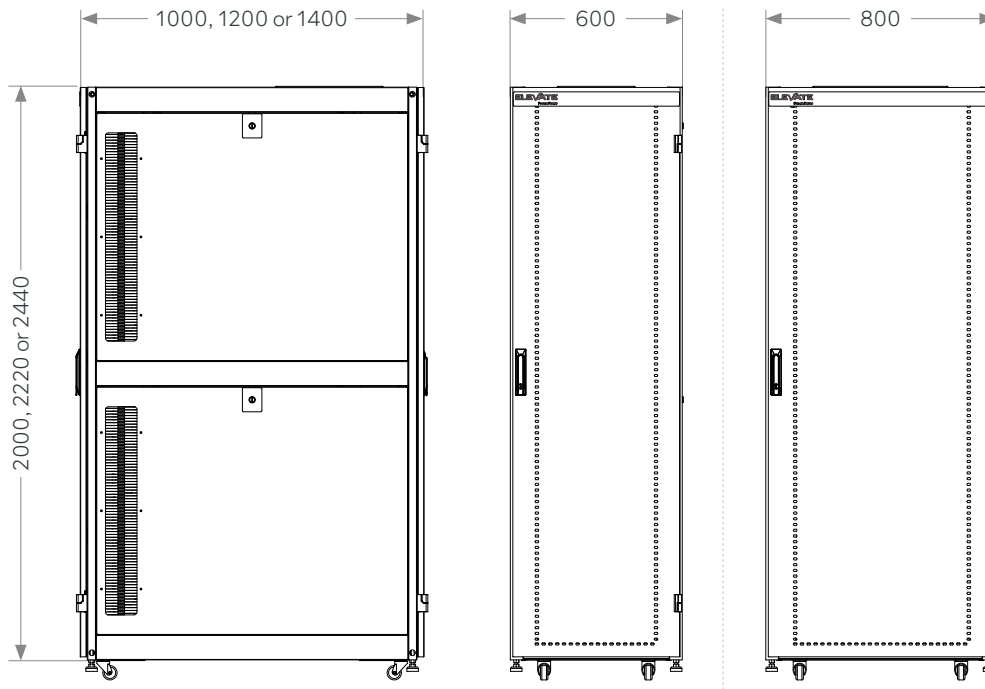
Da der Strombedarf in Racks ständig steigt, werden moderne PDUs immer länger, was bei der Installation zu Problemen führen kann. Elevate DCR-Racks sind für diese Anforderungen ausgelegt und bieten einen definierten maximalen Innenraum für den Hauptteil der PDU, der sich nach der Rackhöhe richtet.

DCR-Serie – PDU-Höhen

Rack-U-Höhe	Verfügbare PDU-Platz
42	1800 mm
47	2020 mm
52	2240 mm



Produkt Zeichnung



Produktnormen

Geltende Norm	Beschreibung
ANSI/EIA-310-E, BS EN 60297-3-100:2009, DIN 41494 Teil 1 & 7	Schalttafelmontagegestelle für elektronische Ausrüstungen: Racks und Panels
Directive 2008/98/EC (WFD)	Direttiva quadro sui rifiuti — conforme. Attuata nel Regno Unito tramite le Waste (England and Wales) Regulations 2011 (SI 2011 No. 988).
ECHA SCIP Database	Conforme; il prodotto non contiene SVHC (Sostanze estremamente preoccupanti) ai sensi dell'articolo 33(1) del REACH. Gli obblighi di notifica sono stati adempiuti ai sensi del REACH UE e del REACH del Regno Unito.
Regulation (EU) 2019/1021 (POPs)	Regolamento UE sui inquinanti organici persistenti (POP) — conforme. Per la Gran Bretagna, la conformità è allineata al Persistent Organic Pollutants (Amendment) (EU Exit) Regulations 2020 (SI 2020 No. 1355).
Directive 2011/65/EU (RoHS II)	Restrizione dell'uso di determinate sostanze pericolose nelle apparecchiature elettriche ed elettroniche — conforme. Applicabile negli Stati membri dell'UE.
Directive (EU) 2015/863 (RoHS III)	Direttiva che modifica la Direttiva 2011/65/UE aggiungendo quattro ftalati (DEHP, BBP, DBP, DIBP) all'allegato II — conforme.
UK SI 2012 No. 3032	Regolamento 2012 sulla restrizione dell'uso di determinate sostanze pericolose nelle apparecchiature elettriche ed elettroniche (UK RoHS) — conforme per la Gran Bretagna. Normativa UE recepita, come modificata dal Product Safety and Metrology (Amendment etc.) (EU Exit) Regulations 2019.



Teilenummertabelle – Netzwerkmodell

Teil Nummer	Beschreibung
546-42610-VDBF-WH	Elevate DCR600 42U-Rack 600 x 1000 mm Belüftet (F) D/Belüftet (R) B/Paneele Netzwerk Weiß
546-42612-VDBF-WH	Elevate DCR600 42U-Rack 600 x 1200 mm Belüftet (F) D/Belüftet (R) B/Paneele Netzwerk Weiß
546-42614-VDBF-WH	Elevate DCR600 42U-Rack 600 x 1400 mm Belüftet (F) D/Belüftet (R) B/Paneele Netzwerkweiß
546-42810-VDBF-WH	Elevate DCR800 42U-Rack 800 x 1000 mm Belüftet (F) D/Belüftet (R) B/Paneele Netzwerkweiß
546-42812-VDBF-WH	Elevate DCR800 42U-Rack 800 x 1200 mm Belüftet (F) D/Belüftet (R) B/Paneele Netzwerkweiß
546-42814-VDBF-WH	Elevate DCR800 42U-Rack 800 x 1400 mm Belüftet (F) D/Belüftet (R) B/Paneele Netzwerkweiß
546-47610-VDBF-WH	Elevate DCR600 47U Rack 600 x 1000 mm Belüftet (F) D/Belüftet (R) B/Paneele Netzwerkweiß
546-47612-VDBF-WH	Elevate DCR600 47U Rack 600 x 1200 mm Belüftet (F) D/Belüftet (R) B/Paneele Netzwerkweiß
546-47614-VDBF-WH	Elevate DCR600 47U Rack 600 x 1400 mm Belüftet (F) D/Belüftet (R) B/Paneele Netzwerkweiß
546-47810-VDBF-WH	Elevate DCR800 47U Rack 800 x 1000 mm Belüftet (F) D/Belüftet (R) B/Paneele Netzwerkweiß
546-47812-VDBF-WH	Elevate DCR800 47U-Rack 800 x 1200 mm Belüftet (F) D/Belüftet (R) B/Paneele Netzwerkweiß
546-47814-VDBF-WH	Elevate DCR800 47U-Rack 800 x 1400 mm Belüftet (F) D/Belüftet (R) B/Paneele Netzwerkweiß
546-52610-VDBF-WH	Elevate DCR600 52U Rack 600 x 1000 mm Belüftet (F) D/Belüftet (R) B/Paneele Netzwerkweiß
546-52612-VDBF-WH	Elevate DCR600 52U Rack 600 x 1200 mm Belüftet (F) D/Belüftet (R) B/Paneele Netzwerkweiß
546-52614-VDBF-WH	Elevate DCR600 52U-Rack 600 x 1400 mm Belüftet (F) D/Belüftet (R) B/Paneele Netzwerkweiß
546-52810-VDBF-WH	Elevate DCR800 52U-Rack 800 x 1000 mm Belüftet (F) D/Belüftet (R) B/Paneele Netzwerkweiß
546-52812-VDBF-WH	Elevate DCR800 52U-Rack 800 x 1200 mm Belüftet (F) D/Belüftet (R) B/Paneele Netzwerkweiß
546-52814-VDBF-WH	Elevate DCR800 52U-Rack 800 x 1400 mm Belüftet (F) D/Belüftet (R) B/Paneele Netzwerkweiß
546-42610-VDBF-BK	Elevate DCR600 42U-Rack 600 x 1000 mm Belüftet (F) D/Belüftet (R) B/Paneele Netzwerk Schwarz
546-42612-VDBF-BK	Elevate DCR600 42U-Rack 600 x 1200 mm Belüftet (F) D/Belüftet (R) B/Paneele Netzwerk Schwarz
546-42614-VDBF-BK	Elevate DCR600 42U-Rack 600 x 1400 mm Belüftet (F) D/Belüftet (R) B/Paneele Netzwerk Schwarz
546-42810-VDBF-BK	Elevate DCR800 42U-Rack 800 x 1000 mm Belüftet (F) D/Belüftet (R) B/Paneele Netzwerk Schwarz
546-42812-VDBF-BK	Elevate DCR800 42U-Rack 800 x 1200 mm Belüftet (F) D/Belüftet (R) B/Paneele Netzwerk Schwarz
546-42814-VDBF-BK	Elevate DCR800 42U-Rack 800 x 1400 mm Belüftet (F) D/Belüftet (R) B/Paneele Netzwerk Schwarz
546-47610-VDBF-BK	Elevate DCR600 47U Rack 600 x 1000 mm Belüftet (F) D/Belüftet (R) B/Paneele Netzwerk Schwarz
546-47612-VDBF-BK	Elevate DCR600 47U Rack 600 x 1200 mm Belüftet (F) D/Belüftet (R) B/Paneele Netzwerk Schwarz
546-47614-VDBF-BK	Elevate DCR600 47U-Rack 600 x 1400 mm Belüftet (F) D/Belüftet (R) B/Paneele Netzwerk Schwarz
546-47810-VDBF-BK	Elevate DCR800 47U-Rack 800 x 1000 mm Belüftet (F) D/Belüftet (R) B/Paneele Netzwerk Schwarz
546-47812-VDBF-BK	Elevate DCR800 47U-Rack 800 x 1200 mm Belüftet (F) D/Belüftet (R) B/Paneele Netzwerk Schwarz
546-47814-VDBF-BK	Elevate DCR800 47U-Rack 800 x 1400 mm Belüftet (F) D/Belüftet (R) B/Paneele Netzwerk Schwarz
546-52610-VDBF-BK	Elevate DCR600 52U Rack 600 x 1000 mm Belüftet (F) D/Belüftet (R) B/Paneele Netzwerk Schwarz
546-52612-VDBF-BK	Elevate DCR600 52U Rack 600 x 1200 mm Belüftet (F) D/Belüftet (R) B/Paneele Netzwerk Schwarz
546-52614-VDBF-BK	Elevate DCR600 52U-Rack 600 x 1400 mm Belüftet (F) D/Belüftet (R) B/Paneele Netzwerk Schwarz
546-52810-VDBF-BK	Elevate DCR800 52U-Rack 800 x 1000 mm Belüftet (F) D/Belüftet (R) B/Paneele Netzwerk Schwarz
546-52812-VDBF-BK	Elevate DCR800 52U-Rack 800 x 1200 mm Belüftet (F) D/Belüftet (R) B/Paneele Netzwerk Schwarz
546-52814-VDBF-BK	Elevate DCR800 52U-Rack 800 x 1400 mm Belüftet (F) D/Belüftet (R) B/Paneele Netzwerk Schwarz

Teilenummertabelle – Servermodell



Teil Nummer	Beschreibung
546-42610-VDPN-WH	Elevate DCR600 42U-Rack 600 x 1000 mm Belüftet (F) D/Belüftet (R) PI/Paneele Server Weiß
546-42612-VDPN-WH	Elevate DCR600 42U-Rack 600 x 1200 mm Belüftet (F) D/Belüftet (R) PI/Paneele Server Weiß
546-42614-VDPN-WH	Elevate DCR600 42U-Rack 600 x 1400 mm Belüftet (F) D/Belüftet (R) PI/Paneele Server Weiß
546-42810-VDPN-WH	Elevate DCR800 42U-Rack 800 x 1000 mm Belüftet (F) D/Belüftet (R) PI/Paneele Server Weiß
546-42812-VDPN-WH	Elevate DCR800 42U-Rack 800 x 1200 mm Belüftet (F) D/Belüftet (R) PI/Paneele Server Weiß
546-42814-VDPN-WH	Elevate DCR800 42U-Rack 800 x 1400 mm Belüftet (F) D/Belüftet (R) PI/Paneele Server Weiß
546-47610-VDPN-WH	Elevate DCR600 47U Rack 600 x 1000 mm Belüftet (F) D/Belüftet (R) PI/Paneele Server Weiß
546-47612-VDPN-WH	Elevate DCR600 47U Rack 600 x 1200 mm Belüftet (F) D/Belüftet (R) PI/Paneele Server Weiß
546-47614-VDPN-WH	Elevate DCR600 47U-Rack 600 x 1400 mm Belüftet (F) D/Belüftet (R) PI/Paneele Server Weiß
546-47810-VDPN-WH	Elevate DCR800 47U-Rack 800 x 1000 mm Belüftet (F) D/Belüftet (R) PI/Paneele Server Weiß
546-47812-VDPN-WH	Elevate DCR800 47U-Rack 800 x 1200 mm Belüftet (F) D/Belüftet (R) PI/Paneele Server Weiß
546-47814-VDPN-WH	Elevate DCR800 47U-Rack 800 x 1400 mm Belüftet (F) D/Belüftet (R) PI/Paneele Server Weiß
546-52610-VDPN-WH	Elevate DCR600 52U-Rack 600 x 1000 mm Belüftet (F) D/Belüftet (R) PI/Paneele Server Weiß
546-52612-VDPN-WH	Elevate DCR600 52U-Rack 600 x 1200 mm Belüftet (F) D/Belüftet (R) PI/Paneele Server Weiß
546-52614-VDPN-WH	Elevate DCR600 52U-Rack 600 x 1400 mm belüftet (F) D/Belüftet (R) PI/Paneele Server weiß
546-52810-VDPN-WH	Elevate DCR800 52U-Rack 800 x 1000 mm belüftet (F) D/Belüftet (R) PI/Paneele Server weiß
546-52812-VDPN-WH	Elevate DCR800 52U-Rack 800 x 1200 mm Belüftet (F) D/Belüftet (R) PI/Paneele Server Weiß
546-52814-VDPN-WH	Elevate DCR800 52U-Rack 800 x 1400 mm Belüftet (F) D/Belüftet (R) PI/Paneele Server Weiß
546-42610-VDPN-BK	Elevate DCR600 42U-Rack 600 x 1000 mm Belüftet (F) D/Belüftet (R) PI/Paneele Server Schwarz
546-42612-VDPN-BK	Elevate DCR800 52U-Rack 800 x 1200 mm Belüftet (F) D/Belüftet (R) PI/Paneele Server Schwarz
546-42614-VDPN-BK	Elevate DCR600 42U-Rack 600 x 1400 mm Belüftet (F) D/Belüftet (R) PI/Paneele Server Schwarz
546-42810-VDPN-BK	Elevate DCR800 42U-Rack 800 x 1000 mm Belüftet (F) D/Belüftet (R) PI/Paneele Server Schwarz
546-42812-VDPN-BK	Elevate DCR800 42U Rack 800 x 1200 mm Belüftet (F) D/Belüftet (R) PI/Paneele Server Schwarz
546-42814-VDPN-BK	Elevate DCR800 42U Rack 800 x 1400 mm Belüftet (F) D/Belüftet (R) PI/Paneele Server Schwarz
546-47610-VDPN-BK	Elevate DCR600 47U Rack 600 x 1000 mm Belüftet (F) D/Belüftet (R) PI/Paneele Server Schwarz
546-47612-VDPN-BK	Elevate DCR600 47U Rack 600 x 1200 mm Belüftet (F) D/Belüftet (R) PI/Paneele Server Schwarz
546-47614-VDPN-BK	Elevate DCR600 47U Rack 600 x 1400 mm Belüftet (F) D/Belüftet (R) PI/Paneele Server Schwarz
546-47810-VDPN-BK	Elevate DCR800 47U Rack 800 x 1000 mm Belüftet (F) D/Belüftet (R) PI/Paneele Server Schwarz
546-47812-VDPN-BK	Elevate DCR800 47U Rack 800 x 1200 mm Belüftet (F) D/Belüftet (R) PI/Paneele Server Schwarz
546-47814-VDPN-BK	Elevate DCR800 47U Rack 800 x 1400 mm Belüftet (F) D/Belüftet (R) PI/Paneele Server Schwarz
546-52610-VDPN-BK	Elevate DCR600 52U Rack 600 x 1000 mm Belüftet (F) D/Belüftet (R) PI/Paneele Server Schwarz
546-52612-VDPN-BK	Elevate DCR600 52U Rack 600 x 1200 mm Belüftet (F) D/Belüftet (R) PI/Paneele Server Schwarz
546-52614-VDPN-BK	Elevate DCR600 52U-Rack 600 x 1400 mm belüftet (F) D/Belüftet (R) PI/Paneele Server schwarz
546-52810-VDPN-BK	Elevate DCR800 52U-Rack 800 x 1000 mm belüftet (F) D/Belüftet (R) PI/Paneele Server schwarz
546-52812-VDPN-BK	Elevate DCR800 52U Rack 800 x 1200 mm Belüftet (F) D/Belüftet (R) PI/Paneele Server Schwarz
546-52814-VDPN-BK	Elevate DCR800 52U Rack 800 x 1400 mm Belüftet (F) D/Belüftet (R) PI/Paneele Server Schwarz