

Racks para centros de datos de 19" de la serie Elevate DCR

Productos

Serie Elevate DCR con puerta delantera ventilada, puertas traseras dobles ventiladas, paneles laterales y gestión completa del flujo de aire.

Los racks para centros de datos Elevate son una gama versátil de racks de 600 mm u 800 mm de ancho diseñados para el mercado de los centros de datos y son una evolución de nuestra exitosa familia de racks ya aceptada en el mercado.

La serie DCR ofrece la misma flexibilidad de opciones y configuración, con puertas de malla de mayor flujo de aire, deflectores de gestión del flujo de aire en la parte delantera y manillas manuales mejoradas u opcionales electrónicas. El modelo Network del rack DCR también cuenta con gestión de cables en la parte delantera.

También se ha mejorado el acceso a los cables del techo para los enchufes PDU Commando de 64 y 125 amperios en ambos lados, con tiras de cepillo de profundidad completa en el techo. Los deflectores de gestión del flujo de aire también cuentan con orificios de acceso de 2U y 19" con tiras de cepillo, que pueden taparse con tapas estándar de 19" si no se utilizan.



- ✓ Disponible en tamaños 42U, 47U y 52U
- ✓ Deflectores de gestión del flujo de aire de serie
- ✓ Bandeja de cables mejorada instalada a ambos lados
- ✓ Puertas delanteras y traseras de malla plana de gran ventilación

- ✓ Puntos de entrada/salida en el techo compatibles con enchufes comando EN60309 de 16 A, 32 A, 64 A y 125 A.
- ✓ Gestión de cables frontal y cepillos laterales disponibles en el modelo de rack para red (los que contienen VDBF en el código de pieza).



Servidor (VDPN)

construcción simplificada con paneles lisos, sin gestión de dedos y perfiles desplazados hacia delante (optimizado para la instalación de servidores).



Red (VDBF)

construcción mejorada con gestión de cables para los dedos, cepillos laterales y perfiles más retrasados (optimizada para equipos de red con gran cantidad de cables).

Especificaciones del producto

| Característica | Valores |
|--|-----------------------------|
| Perfil de montaje | Delante y detrás |
| Tipo de perfil | En forma de L |
| Número de unidades de rack (U) | 42, 47, 52 |
| Tipo de ventilación | Pasivo |
| Anchura | 600 mm / 800 mm |
| Altura | 2000 mm, 2220 mm o 2440 mm |
| Profundidad | 1000 mm, 1200 mm o 1400 mm |
| Espaciado modular | 19 pulgadas |
| Capacidad de carga máxima | 2000kg sin pies |
| Sistema de cierre de la puerta delantera | Dos puntos |
| Sistema de bloqueo de las puertas traseras | Tres puntos |
| Tipo de superficie | Recubrimiento en polvo |
| Número RAL | Blanco (9003), Negro (9004) |
| Clasificación IP | IP20 |



Comparación entre los modelos DCR Network y Server

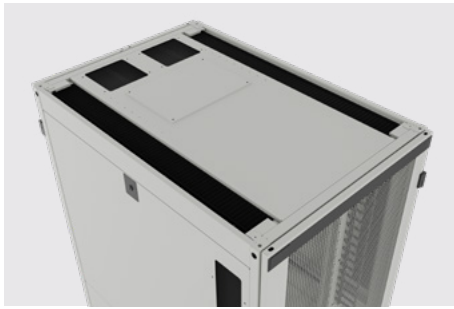
| Característica | Servidor (VDPN) | Red (VDBF) |
|---------------------------------------|---|--|
| Código de pieza | VDPN (llano, sin gestión de cables) | VDBF (cepillos, gestión de cables frontales) |
| Posición del perfil frontal de 19" | Se coloca más adelante | Se coloca más atrás |
| Gestión de cables | Sin gestión de dedos | Incluye gestión de cables con los dedos |
| Paneles laterales | Paneles laterales lisos, cepillos laterales tapados | Los paneles laterales incluyen cepillos (recortes) |
| Gestión del flujo de aire | Deflectores tipo caja alrededor de perfiles de 19"; placa deflectora frontal ajustable; recortes para cepillos de 2U (tapados con paneles de 19") | Deflectores de caja similares, pero incluyen gestión de dedos; cepillos laterales integrados en el deflector |
| Puertas | Puertas dobles o simples perforadas al 80 %. | Puertas dobles o simples perforadas al 80 %. |
| Compatibilidad con PDU y alimentación | Admite PDU de 64/125 A; entrada de cable en el techo de 32 A | Admite PDU de 64/125 A; entrada de cable en el techo de 32 A |
| Colores disponibles | RAL9003 Blanco, RAL9004 Negro | RAL9003 Blanco, RAL9004 Negro |
| Paso del perfil (800W / 1000D) | Perfil a frente: 82 mm; paso: estándar 581 mm, máximo 651 mm | Perfil frontal: 174 mm; paso: estándar 551 mm, máximo 561 mm |
| Paso del perfil (800W / 1200D) | Perfil a frente: 82 mm; paso: estándar 781 mm, máximo 851 mm | Perfil frontal: 174 mm; Distancia: Estándar 751 mm, Máxima 761 mm |
| Paso del perfil (800W / 1400D) | Perfil a frente: 82 mm; Paso: Estándar 981 mm, Máximo 1051 mm | Perfil a la parte frontal: 174 mm; paso: estándar 951 mm, máximo 961 mm |
| Opciones de altura | 42U, 47U, 52U | 42U, 47U, 52U |
| Capacidad de carga | Hasta 2000 kg, directamente al suelo | Hasta 2000 kg, directamente al suelo |
| Opciones de manija electrónica | Opcional: RFID Southco, manilla Euro o Tanlock 3.1 biométrico | Opcional: RFID Southco, manilla Euro o Tanlock 3.1 biométrico |



Red (VDBF)

Servidor (VDPN)

Características del producto



Cepillos de techo de longitud completa con acceso mejorado para instalar cables de alimentación Commando de 32 A a través de los cepillos laterales y enchufes Commando de 64 A y 125 A a través de la zona principal. También hay disponibles cubiertas opcionales.



Deflectores de gestión del flujo de aire para todos los bastidores de serie con recortes de cepillo superpuestos. Los deflectores cubren toda la zona alrededor de los perfiles frontales.



El modelo Network del rack ofrece gestión de cables frontal de serie en racks de 800 mm de ancho y como opción en racks de 600 mm de ancho.

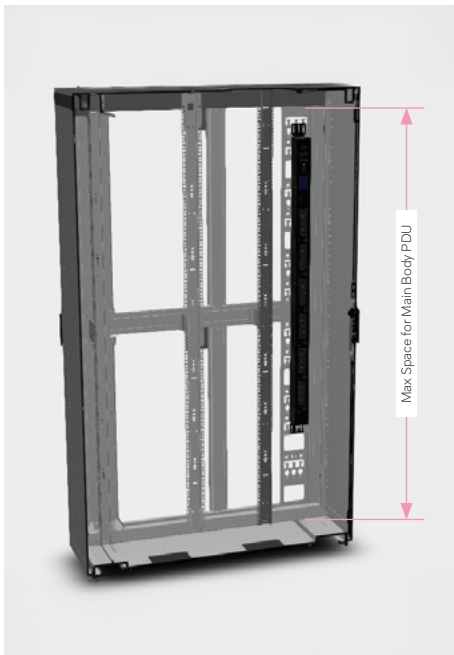


Los deflectores de gestión del flujo de aire para el modelo Server están situados cerca de la parte delantera del rack y no cuentan con dedos.



Bandeja de cables de PDU trasera de 135 mm de ancho para instalaciones de PDU de todos los tamaños, y permite la instalación de PDU de montaje rápido.

Espacio máximo para la instalación de PDU



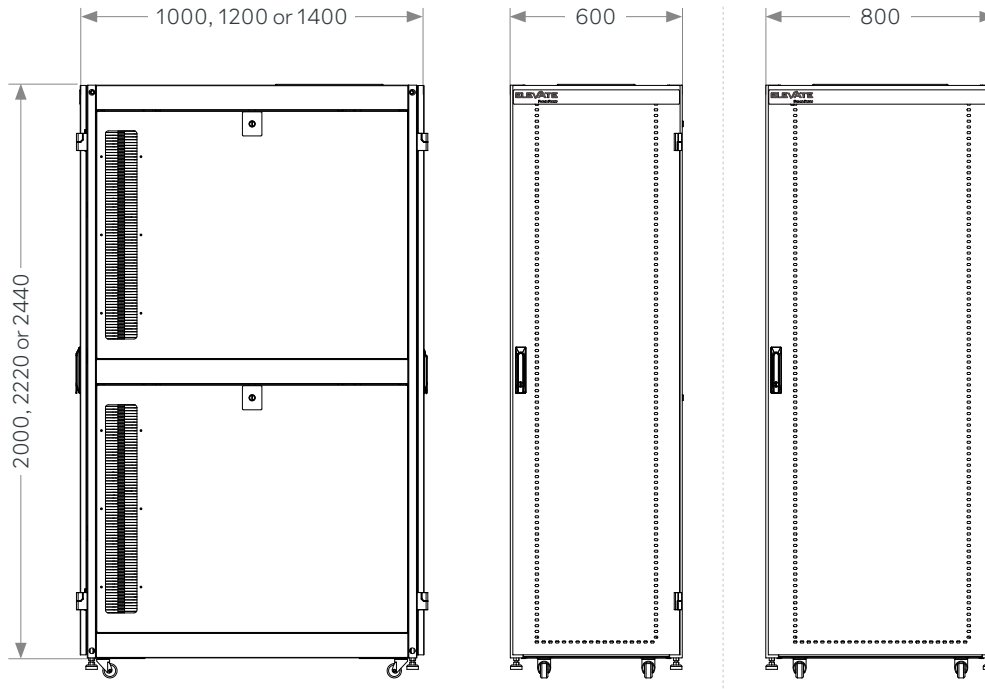
A medida que aumentan los requisitos de alimentación eléctrica dentro de los racks, las PDU modernas son cada vez más largas, lo que puede plantear dificultades durante la instalación. Los racks Elevate DCR están diseñados para adaptarse a estas exigencias, con un espacio interno máximo definido para el cuerpo principal de la PDU en función de la altura del rack.

Serie DCR: alturas de las PDU

| Altura del rack en U | Espacio PDU disponible |
|----------------------|------------------------|
| 42 | 1800 mm |
| 47 | 2020 mm |
| 52 | 2240 mm |



Dibujo del producto



Normas de productos

| Norma aplicable | Descripción |
|---|---|
| ANSI/EIA-310-E, BS EN 60297-3-100:2009, DIN 41494 Parte 1 y 7 | Racks De Montaje De Paneles Para Equipos Electrónicos: Racks y Paneles |
| Directive 2008/98/EC (WFD) | Directiva marco sobre los residuos — conforme. Implementada en el Reino Unido a través de las Waste (England and Wales) Regulations 2011 (SI 2011 No. 988). |
| ECHA SCIP Database | Conforme; el producto no contiene SVHC (Sustancias extremadamente preocupantes) según lo definido en el artículo 33(1) de REACH. Se han cumplido las obligaciones de notificación conforme a REACH UE y REACH Reino Unido. |
| Regulation (EU) 2019/1021 (POPs) | Reglamento de la UE sobre contaminantes orgánicos persistentes (COP) — conforme. En Gran Bretaña, el cumplimiento está alineado con el Persistent Organic Pollutants (Amendment) (EU Exit) Regulations 2020 (SI 2020 No. 1355). |
| Directive 2011/65/EU (RoHS II) | Restricción del uso de determinadas sustancias peligrosas en aparatos eléctricos y electrónicos — conforme. Aplicable en los Estados miembros de la UE. |
| Directive (EU) 2015/863 (RoHS III) | Directiva por la que se modifica la Directiva 2011/65/UE para añadir cuatro ftalatos (DEHP, BBP, DBP, DIBP) al anexo II — conforme. |
| UK SI 2012 No. 3032 | Reglamento de 2012 sobre la restricción del uso de determinadas sustancias peligrosas en aparatos eléctricos y electrónicos (UK RoHS) — conforme para Gran Bretaña. Derecho de la UE incorporado al ordenamiento interno, modificado por el Product Safety and Metrology (Amendment etc.) (EU Exit) Regulations 2019. |



Tabla de números de referencia - Modelo Network

| Número de pieza | Descripción |
|-------------------|--|
| 546-42610-VDBF-WH | Elevate DCR600 Rack 42U 600 x 1000 mm Ventilado (F) D/Ventilado (R) B/Paneles Red Blanco |
| 546-42612-VDBF-WH | Elevate DCR600 Rack 42U 600 x 1200 mm Ventilado (F) D/Ventilado (R) B/Paneles Red Blanco |
| 546-42614-VDBF-WH | Elevate DCR600 Rack 42U 600 x 1400 mm Ventilado (F) D/Ventilado (R) B/Paneles Red Blanco |
| 546-42810-VDBF-WH | Elevate DCR800 Rack 42U 800 x 1000 mm Ventilado (F) D/Ventilado (R) B/Paneles Red Blanco |
| 546-42812-VDBF-WH | Elevate DCR800 Rack 42U 800 x 1200 mm Ventilado (F) D/Ventilado (R) B/Paneles Red Blanco |
| 546-42814-VDBF-WH | Elevate DCR800 Rack 42U 800 x 1400 mm Ventilado (F) D/Ventilado (R) B/Paneles Red Blanco |
| 546-47610-VDBF-WH | Elevate DCR600 Rack 47U 600 x 1000 mm Ventilado (F) D/Ventilado (R) B/Paneles Red Blanco |
| 546-47612-VDBF-WH | Elevate DCR600 Rack 47U 600 x 1200 mm Ventilado (F) D/Ventilado (R) B/Paneles Red Blanco |
| 546-47614-VDBF-WH | Elevate DCR600 Rack 47U 600 x 1400 mm Ventilado (F) D/Ventilado (R) B/Paneles Red Blanco |
| 546-47810-VDBF-WH | Elevate DCR800 Rack 47U 800 x 1000 mm Ventilado (F) D/Ventilado (R) B/Paneles Red Blanco |
| 546-47812-VDBF-WH | Elevate DCR800 Rack 47U 800 x 1200 mm Ventilado (F) D/Ventilado (R) B/Paneles Red Blanco |
| 546-47814-VDBF-WH | Elevate DCR800 Rack 47U 800 x 1400 mm Ventilado (F) D/Ventilado (R) B/Paneles Red Blanco |
| 546-52610-VDBF-WH | Elevate DCR600 Rack 52U 600 x 1000 mm Ventilado (F) D/Ventilado (R) B/Paneles Red Blanco |
| 546-52612-VDBF-WH | Elevate DCR600 Rack 52U 600 x 1200 mm Ventilado (F) D/Ventilado (R) B/Paneles Red Blanco |
| 546-52614-VDBF-WH | Elevate DCR600 Rack 52U 600 x 1400 mm Ventilado (F) D/Ventilado (R) B/Paneles Red Blanco |
| 546-52810-VDBF-WH | Elevate DCR800 Rack 52U 800 x 1000 mm Ventilado (F) D/Ventilado (R) B/Paneles Red Blanco |
| 546-52812-VDBF-WH | Elevate DCR800 Rack 52U 800 x 1200 mm Ventilado (F) D/Ventilado (R) B/Paneles Red Blanco |
| 546-52814-VDBF-WH | Elevate DCR800 Rack 52U 800 x 1400 mm Ventilado (F) D/Ventilado (R) B/Paneles Red Blanco |
| 546-42610-VDBF-BK | Elevate DCR600 Rack 42U 600 x 1000 mm Ventilado (F) D/Ventilado (R) B/Paneles Red Negro |
| 546-42612-VDBF-BK | Elevate DCR600 Rack 42U 600 x 1200 mm Ventilado (F) D/Ventilado (R) B/Paneles Red Negro |
| 546-42614-VDBF-BK | Elevate DCR600 Rack 42U 600 x 1400 mm Ventilado (F) D/Ventilado (R) B/Paneles Red Negro |
| 546-42810-VDBF-BK | Elevate DCR800 Rack 42U 800 x 1000 mm Ventilado (F) D/Ventilado (R) B/Paneles Red Negro |
| 546-42812-VDBF-BK | Elevate DCR800 Rack 42U 800 x 1200 mm Ventilado (F) D/Ventilado (R) B/Paneles Red Negro |
| 546-42814-VDBF-BK | Elevate DCR800 Rack 42U 800 x 1400 mm Ventilado (F) D/Ventilado (R) B/Paneles Red Negro |
| 546-47610-VDBF-BK | Elevate DCR600 Rack 47U 600 x 1000 mm Ventilado (F) D/Ventilado (R) B/Paneles Red Negro |
| 546-47612-VDBF-BK | Elevate DCR600 Rack 47U 600 x 1200 mm Ventilado (F) D/Ventilado (R) B/Paneles Red Negro |
| 546-47614-VDBF-BK | Elevate DCR600 Rack 47U 600 x 1400 mm Ventilado (F) D/Ventilado (R) B/Paneles Red Negro |
| 546-47810-VDBF-BK | Elevate DCR800 Rack 47U 800 x 1000 mm Ventilado (F) D/Ventilado (R) B/Paneles Red Negro |
| 546-47812-VDBF-BK | Elevate DCR800 Rack 47U 800 x 1200 mm Ventilado (F) D/Ventilado (R) B/Paneles Red Negro |
| 546-47814-VDBF-BK | Elevate DCR800 Rack 47U 800 x 1400 mm Ventilado (F) D/Ventilado (R) B/Paneles Red Negro |
| 546-52610-VDBF-BK | Elevate DCR600 Rack 52U 600 x 1000 mm Ventilado (F) D/Ventilado (R) B/Paneles Red Negro |
| 546-52612-VDBF-BK | Elevate DCR600 Rack 52U 600 x 1200 mm Ventilado (F) D/Ventilado (R) B/Paneles Red Negro |
| 546-52614-VDBF-BK | Elevate DCR600 Rack 52U 600 x 1400 mm Ventilado (F) D/Ventilado (R) B/Paneles Red Negro |
| 546-52810-VDBF-BK | Elevate DCR800 Rack 52U 800 x 1000 mm Ventilado (F) D/Ventilado (R) B/Paneles Red Negro |
| 546-52812-VDBF-BK | Elevate DCR800 Rack 52U 800 x 1200 mm Ventilado (F) D/Ventilado (R) B/Paneles Red Negro |
| 546-52814-VDBF-BK | Elevate DCR800 Rack 52U 800 x 1400 mm Ventilado (F) D/Ventilado (R) B/Paneles Red Negro |



Tabla de números de referencia - Modelo de servidor

| Número de pieza | Descripción |
|-------------------|--|
| 546-42610-VDPN-WH | Elevate DCR600 Rack 42U 600 x 1000 mm Ventilado (F) D/Ventilado (R) PI/Paneles Servidor Blanco |
| 546-42612-VDPN-WH | Elevate DCR600 Rack 42U 600 x 1200 mm Ventilado (F) D/Ventilado (R) PI/Paneles Servidor Blanco |
| 546-42614-VDPN-WH | Elevate DCR600 Rack 42U 600 x 1400 mm Ventilado (F) D/Ventilado (R) PI/Paneles Servidor Blanco |
| 546-42810-VDPN-WH | Elevate DCR800 Rack 42U 800 x 1000 mm Ventilado (F) D/Ventilado (R) PI/Paneles Servidor Blanco |
| 546-42812-VDPN-WH | Elevate DCR800 Rack 42U 800 x 1200 mm Ventilado (F) D/Ventilado (R) PI/Paneles Servidor Blanco |
| 546-42814-VDPN-WH | Elevate DCR800 Rack 42U 800 x 1400 mm Ventilado (F) D/Ventilado (R) PI/Paneles Servidor Blanco |
| 546-47610-VDPN-WH | Elevate DCR600 Rack 47U 600 x 1000 mm Ventilado (F) D/Ventilado (R) PI/Paneles Servidor Blanco |
| 546-47612-VDPN-WH | Elevate DCR600 Rack 47U 600 x 1200 mm Ventilado (F) D/Ventilado (R) PI/Paneles Servidor Blanco |
| 546-47614-VDPN-WH | Elevate DCR600 Rack 47U 600 x 1400 mm Ventilado (F) D/Ventilado (R) PI/Paneles Servidor Blanco |
| 546-47810-VDPN-WH | Elevate DCR800 Rack 47U 800 x 1000 mm Ventilado (F) D/Ventilado (R) PI/Paneles Servidor Blanco |
| 546-47812-VDPN-WH | Elevate DCR800 Rack 47U 800 x 1200 mm Ventilado (F) D/Ventilado (R) PI/Paneles Servidor Blanco |
| 546-47814-VDPN-WH | Elevate DCR800 Rack 47U 800 x 1400 mm Ventilado (F) D/Ventilado (R) PI/Paneles Servidor Blanco |
| 546-52610-VDPN-WH | Elevate DCR600 Rack 52U 600 x 1000 mm Ventilado (F) D/Ventilado (R) PI/Paneles Servidor Blanco |
| 546-52612-VDPN-WH | Elevate DCR600 Rack 52U 600 x 1200 mm Ventilado (F) D/Ventilado (R) PI/Paneles Servidor Blanco |
| 546-52614-VDPN-WH | Elevate DCR600 Rack 52U 600 x 1400 mm Ventilado (F) D/Ventilado (R) PI/Paneles Servidor Blanco |
| 546-52810-VDPN-WH | Elevate DCR800 Rack 52U 800 x 1000 mm Ventilado (F) D/Ventilado (R) PI/Paneles Servidor Blanco |
| 546-52812-VDPN-WH | Elevate DCR800 Rack 52U 800 x 1200 mm Ventilado (F) D/Ventilado (R) PI/Paneles Servidor Blanco |
| 546-52814-VDPN-WH | Elevate DCR800 Rack 52U 800 x 1400 mm Ventilado (F) D/Ventilado (R) PI/Paneles Servidor Blanco |
| 546-42610-VDPN-BK | Elevate DCR600 Rack 42U 600 x 1000 mm Ventilado (F) D/Ventilado (R) PI/Paneles Servidor Negro |
| 546-42612-VDPN-BK | Elevate DCR800 Rack 52U 800 x 1200 mm Ventilado (F) D/Ventilado (R) PI/Paneles Servidor Negro |
| 546-42614-VDPN-BK | Elevate DCR600 Rack 42U 600 x 1400 mm Ventilado (F) D/Ventilado (R) PI/Paneles Servidor Negro |
| 546-42810-VDPN-BK | Elevate DCR800 Rack 42U 800 x 1000 mm Ventilado (F) D/Ventilado (R) PI/Paneles Servidor Negro |
| 546-42812-VDPN-BK | Elevate DCR800 Rack 42U 800 x 1200 mm Ventilado (F) D/Ventilado (R) PI/Paneles Servidor Negro |
| 546-42814-VDPN-BK | Elevate DCR800 Rack 42U 800 x 1400 mm Ventilado (F) D/Ventilado (R) PI/Paneles Servidor Negro |
| 546-47610-VDPN-BK | Elevate DCR600 Rack 47U 600 x 1000 mm Ventilado (F) D/Ventilado (R) PI/Paneles Servidor Negro |
| 546-47612-VDPN-BK | Elevate DCR600 Rack 47U 600 x 1200 mm Ventilado (F) D/Ventilado (R) PI/Paneles Servidor Negro |
| 546-47614-VDPN-BK | Elevate DCR600 Rack 47U 600 x 1400 mm Ventilado (F) D/Ventilado (R) PI/Paneles Servidor Negro |
| 546-47810-VDPN-BK | Elevate DCR800 Rack 47U 800 x 1000 mm Ventilado (F) D/Ventilado (R) PI/Paneles Servidor Negro |
| 546-47812-VDPN-BK | Elevate DCR800 Rack 47U 800 x 1200 mm Ventilado (F) D/Ventilado (R) PI/Paneles Servidor Negro |
| 546-47814-VDPN-BK | Elevate DCR800 Rack 47U 800 x 1400 mm Ventilado (F) D/Ventilado (R) PI/Paneles Servidor Negro |
| 546-52610-VDPN-BK | Elevate DCR600 Rack 52U 600 x 1000 mm Ventilado (F) D/Ventilado (R) PI/Paneles Servidor Negro |
| 546-52612-VDPN-BK | Elevate DCR600 Rack 52U 600 x 1200 mm Ventilado (F) D/Ventilado (R) PI/Paneles Servidor Negro |
| 546-52614-VDPN-BK | Elevate DCR600 Rack 52U 600 x 1400 mm Ventilado (F) D/Ventilado (R) PI/Paneles Servidor Negro |
| 546-52810-VDPN-BK | Elevate DCR800 Rack 52U 800 x 1000 mm Ventilado (F) D/Ventilado (R) PI/Paneles Servidor Negro |
| 546-52812-VDPN-BK | Elevate DCR800 Rack 52U 800 x 1200 mm Ventilado (F) D/Ventilado (R) PI/Paneles Servidor Negro |
| 546-52814-VDPN-BK | Elevate DCR800 Rack 52U 800 x 1400 mm Ventilado (F) D/Ventilado (R) PI/Paneles Servidor Negro |