

Racks pour centres de données 19 pouces de la série Elevate DCR

Aperçu du produit

Série Elevate DCR avec porte avant ventilée, portes arrière doubles ventilées, panneaux latéraux et gestion complète du flux d'air.

Les racks pour centres de données Elevate sont une gamme polyvalente de racks de 600 mm ou 800 mm de largeur conçus pour le marché des centres de données. Ils constituent une évolution de notre gamme de racks existante, qui connaît un grand succès sur le marché.

La série DCR offre la même flexibilité en termes d'options et de configuration, avec des portes grillagées pour une meilleure circulation de l'air, des déflecteurs de gestion du flux d'air à l'avant et des poignées manuelles ou électroniques en option améliorées. Le modèle réseau du rack DCR dispose également d'un système de gestion des câbles à l'avant.

L'accès aux câbles sur le toit a également été amélioré pour les prises PDU Commando de 64 et 125 ampères des deux côtés, avec des bandes de brosses sur toute la profondeur du toit. Les déflecteurs de gestion du flux d'air sont également équipés de trous d'accès 2U 19" avec bandes de brosses, qui peuvent être obturés à l'aide d'obturateurs 19" standard s'ils ne sont pas utilisés.



- ✓ Disponible en 42U, 47U et 52U
- ✓ Déflecteurs de gestion des flux d'air de série
- ✓ Chemins de câbles améliorés montés des deux côtés
- ✓ Portes en filet plat à haute ventilation à l'avant et à l'arrière
- ✓ Points d'entrée/sortie dans le toit compatibles avec les fiches commando 16A, 32A, 64A et 125A EN60309
- ✓ Gestion des câbles à l'avant et brosses sur les panneaux latéraux disponibles sur le modèle Network (ceux dont la référence contient VDBF).



Serveur (VDPN)

construction simplifiée avec des panneaux lisses, sans gestion des doigts, et des profils déplacés vers l'avant (optimisés pour l'installation de serveurs).



Réseau (VDBF)

construction améliorée avec gestion des câbles par les doigts, brosses latérales et profils placés plus en arrière (optimisé pour les équipements réseau à forte concentration de câbles).

Spécifications des produits

Fonctionnalité	Valeurs
Profil de montage	Avant et arrière
Type de rail profilé	En forme de L
Nombre d'unités de rack (U)	42, 47, 52
Type de ventilation	Passif
Largeur	600mm / 800mm
Hauteur	2000mm, 2220mm ou 2440mm
Profondeur	1000 mm, 1200 mm ou 1400 mm
Espacement modulaire	19 Pouce
Capacité de charge maximale	2000kg sans pieds
Système de verrouillage des portes avant	Deux points
Système de verrouillage des portes arrière	Trois points
Type de surface	Revêtement en poudre
Numéro RAL	Blanc (9003), Noir (9004)
Classement IP	IP20



Comparaison des modèles réseau et serveur DCR

Caractéristique	Serveur (VDPN)	Réseau (VDBF)
Référence	VDPN (plaines, sans gestion des câbles)	VDBF (brosses, gestion des câbles à l'avant)
Position avant du profil 19 pouces	Position plus avancée	Position plus en retrait
Gestion des câbles	Pas de gestion des doigts	Comprend une gestion des câbles par les doigts
Panneaux latéraux	Panneaux latéraux lisses, brosses latérales masquées	Panneaux latéraux avec brosses (découpes)
Gestion du flux d'air	Défecteurs de type boîte autour des profilés 19 pouces ; plaque déflectrice avant réglable ; découpes pour brosses 2U (obturées avec des panneaux 19 pouces)	Défecteurs similaires, mais avec gestion des doigts ; brosses latérales intégrées au déflecteur
Portes	Portes doubles ou simples perforées à 80	Portes doubles ou simples perforées à 80
Compatibilité PDU et alimentation	Prend en charge les PDU 64/125 A ; entrée de câble par le toit 32 A	Prend en charge les PDU 64/125 A ; entrée de câble par le toit 32 A
Couleurs disponibles	RAL9003 Blanc, RAL9004 Noir	RAL9003 Blanc, RAL9004 Noir
Pas de profilé (800W / 1000D)	Profilé à l'avant : 82 mm ; pas : standard 581 mm, max. 651 mm	Profil vers l'avant : 174 mm ; pas : standard 551 mm, max. 561 mm
Pas de profilé (800W / 1200D)	Profilé à l'avant : 82 mm ; pas : standard 781 mm, max. 851 mm	Profil avant : 174 mm ; pas : standard 751 mm, max. 761 mm
Pas du profilé (800W / 1400D)	Profilé à l'avant : 82 mm ; entraxe : standard 981 mm, max. 1051 mm	Profil avant : 174 mm ; pas : standard 951 mm, max. 961 mm
Options de hauteur	42U, 47U, 52U	42U, 47U, 52U
Capacité de charge	Jusqu'à 2000 kg, directement au sol	Jusqu'à 2000 kg, directement au sol
Options de poignée électronique	En option : RFID Southco, poignée Euro ou Tanlock 3.1 biométrique	En option : RFID Southco, poignée Euro ou Tanlock 3.1 biométrique



Réseau (VDBF)

Serveur (VDPN)

Caractéristiques du produit



Brosses de toit sur toute la longueur avec accès amélioré pour l'installation de câbles d'alimentation commando 32 A à travers les brosses latérales et de fiches commando 64 A et 125 A à travers la zone principale. Couvre-cils en option également disponibles.



Déflecteurs de gestion des flux d'air pour toutes les baies en standard, avec des découpes de brosses qui se chevauchent. Les déflecteurs couvrent toute la zone autour des profils avant.



Le modèle Network du rack offre une gestion des câbles à l'avant en standard sur les racks de 800 mm de large et en option sur les racks de 600 mm de large.

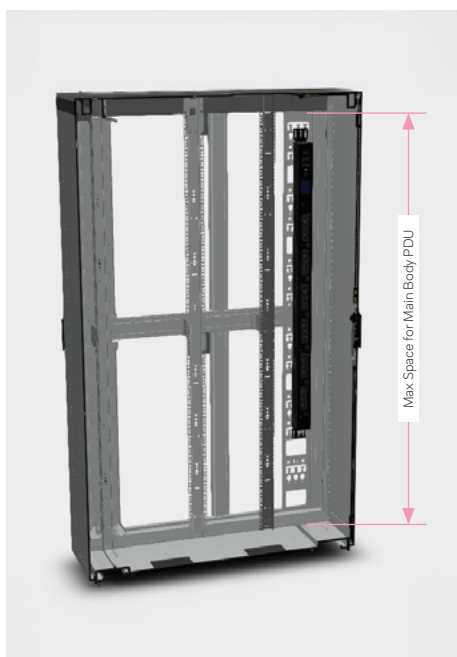


Les déflecteurs de gestion du flux d'air pour le modèle Server sont placés près de l'avant du rack et ne comportent pas de doigts.



Le chemin de câbles PDU arrière de 135 mm de large permet d'installer des PDU de toutes tailles et des PDU à montage rapide.

Espace maximal pour l'installation des PDU



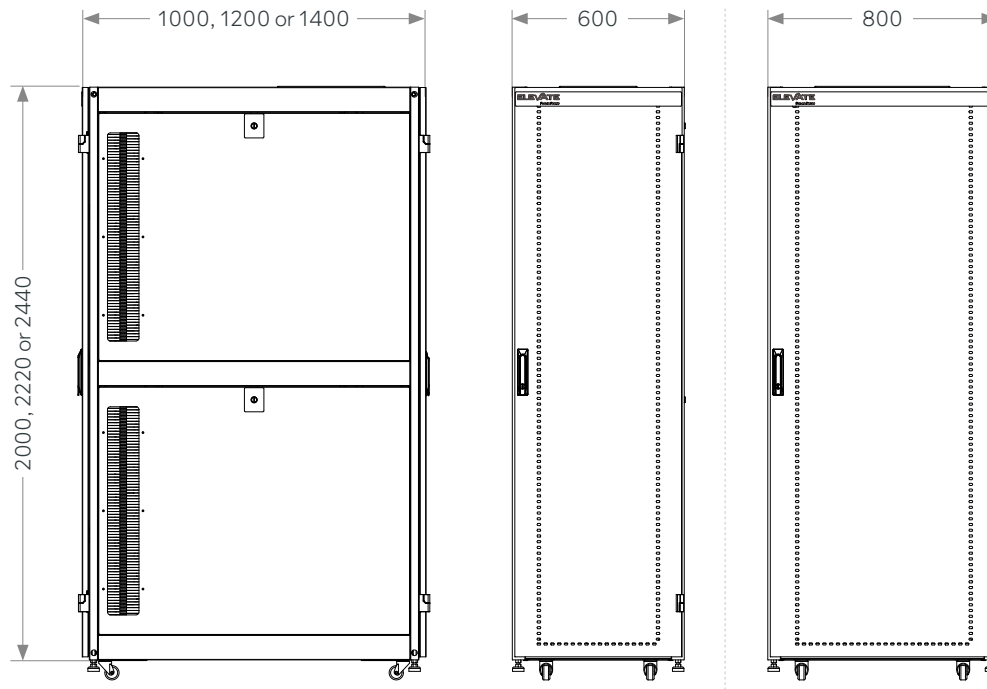
Les besoins en alimentation électrique des racks ne cessant d'augmenter, les PDU modernes sont de plus en plus longues, ce qui peut poser des problèmes lors de leur installation. Les racks Elevate DCR sont conçus pour répondre à ces exigences, avec un espace interne maximal défini pour le corps principal de la PDU en fonction de la hauteur du rack.

Série DCR - Hauteurs des PDU

Hauteur du rack en U	Espace PDU disponible
42	1800 mm
47	2020 mm
52	2240 mm



Dessin du produit



Normes de produits

Norme applicable	Description
ANSI/EIA-310-E, BS EN 60297-3-100:2009, DIN 41494 Partie 1 & 7	Baies de montage pour équipements électroniques : Baies et panneaux
Directive 2008/98/EC (WFD)	Directive-cadre sur les déchets — conforme. Mise en œuvre au Royaume-Uni par le Waste (England and Wales) Regulations 2011 (SI 2011 No. 988).
ECHA SCIP Database	Conforme ; le produit ne contient pas de SVHC (Substances extrêmement préoccupantes) telles que définies à l'article 33(1) de REACH. Les obligations de soumission sont respectées au titre de REACH UE et REACH Royaume-Uni.
Regulation (EU) 2019/1021 (POPs)	Règlement de l'UE relatif aux polluants organiques persistants (POP) — conforme. Pour la Grande-Bretagne, la conformité est alignée sur le Persistent Organic Pollutants (Amendment) (EU Exit) Regulations 2020 (SI 2020 No. 1355).
Directive 2011/65/EU (RoHS II)	Restriction de l'utilisation de certaines substances dangereuses dans les équipements électriques et électroniques — conforme. Applicable dans les États membres de l'UE.
Directive (EU) 2015/863 (RoHS III)	Directive modifiant la Directive 2011/65/UE afin d'ajouter quatre phtalates (DEHP, BBP, DBP, DIBP) à l'annexe II — conforme.
UK SI 2012 No. 3032	Règlement 2012 relatif à la restriction de l'utilisation de certaines substances dangereuses dans les équipements électriques et électroniques (UK RoHS) — conforme pour la Grande-Bretagne. Droit de l'UE conservé, tel que modifié par le Product Safety and Metrology (Amendment etc.) (EU Exit) Regulations 2019.



Tableau des références - Modèle réseau

Numéro de pièce	Description
546-42610-VDBF-WH	Rack Elevate DCR600 42U 600 x 1000 mm Ventilé (F) D/Ventilé (R) B/Panneaux Réseau Blanc
546-42612-VDBF-WH	Rack Elevate DCR600 42U 600 x 1200 mm Ventilé (F) D/Ventilé (R) B/Panneaux Réseau Blanc
546-42614-VDBF-WH	Rack Elevate DCR600 42U 600 x 1400 mm Ventilé (F) D/Ventilé (R) B/Panneaux Réseau Blanc
546-42810-VDBF-WH	Rack Elevate DCR800 42U 800 x 1000 mm Ventilé (F) D/Ventilé (R) B/Panneaux Réseau Blanc
546-42812-VDBF-WH	Rack Elevate DCR800 42U 800 x 1200 mm Ventilé (F) D/Ventilé (R) B/Panneaux Réseau Blanc
546-42814-VDBF-WH	Rack Elevate DCR800 42U 800 x 1400 mm Ventilé (F) D/Ventilé (R) B/Panneaux Réseau Blanc
546-47610-VDBF-WH	Rack Elevate DCR600 47U 600 x 1000 mm Ventilé (F) D/Ventilé (R) B/Panneaux Blanc réseau
546-47612-VDBF-WH	Rack Elevate DCR600 47U 600 x 1200 mm Ventilé (F) D/Ventilé (R) B/Panneaux Blanc réseau
546-47614-VDBF-WH	Rack Elevate DCR600 47U 600 x 1400 mm Ventilé (F) D/Ventilé (R) B/Panneaux Réseau Blanc
546-47810-VDBF-WH	Rack Elevate DCR800 47U 800 x 1000 mm Ventilé (F) D/Ventilé (R) B/Panneaux Réseau Blanc
546-47812-VDBF-WH	Rack Elevate DCR800 47U 800 x 1200 mm Ventilé (F) D/Ventilé (R) B/Panneaux Blanc réseau
546-47814-VDBF-WH	Rack Elevate DCR800 47U 800 x 1400 mm Ventilé (F) D/Ventilé (R) B/Panneaux Blanc réseau
546-52610-VDBF-WH	Rack Elevate DCR600 52U 600 x 1000 mm Ventilé (F) D/Ventilé (R) B/Panneaux Blanc réseau
546-52612-VDBF-WH	Rack Elevate DCR600 52U 600 x 1200 mm Ventilé (F) D/Ventilé (R) B/Panneaux Blanc réseau
546-52614-VDBF-WH	Rack Elevate DCR600 52U 600 x 1400 mm Ventilé (F) D/Ventilé (R) B/Panneaux Réseau Blanc
546-52810-VDBF-WH	Rack Elevate DCR800 52U 800 x 1000 mm Ventilé (F) D/Ventilé (R) B/Panneaux Réseau Blanc
546-52812-VDBF-WH	Rack Elevate DCR800 52U 800 x 1200 mm Ventilé (F) D/Ventilé (R) B/Panneaux Réseau Blanc
546-52814-VDBF-WH	Rack Elevate DCR800 52U 800 x 1400 mm Ventilé (F) D/Ventilé (R) B/Panneaux Réseau Blanc
546-42610-VDBF-BK	Rack Elevate DCR600 42U 600 x 1000 mm Ventilé (F) D/Ventilé (R) B/Panneaux Noir réseau
546-42612-VDBF-BK	Rack Elevate DCR600 42U 600 x 1200 mm Ventilé (F) D/Ventilé (R) B/Panneaux Noir réseau
546-42614-VDBF-BK	Rack Elevate DCR600 42U 600 x 1400 mm Ventilé (F) D/Ventilé (R) B/Panneaux Réseau Noir
546-42810-VDBF-BK	Rack Elevate DCR800 42U 800 x 1000 mm Ventilé (F) D/Ventilé (R) B/Panneaux Réseau Noir
546-42812-VDBF-BK	Rack Elevate DCR800 42U 800 x 1200 mm Ventilé (F) D/Ventilé (R) B/Panneaux Réseau Noir
546-42814-VDBF-BK	Rack Elevate DCR800 42U 800 x 1400 mm Ventilé (F) D/Ventilé (R) B/Panneaux Réseau Noir
546-47610-VDBF-BK	Rack Elevate DCR600 47U 600 x 1000 mm Ventilé (F) D/Ventilé (R) B/Panneaux Réseau Noir
546-47612-VDBF-BK	Rack Elevate DCR600 47U 600 x 1200 mm Ventilé (F) D/Ventilé (R) B/Panneaux Réseau Noir
546-47614-VDBF-BK	Rack Elevate DCR600 47U 600 x 1400 mm Ventilé (F) D/Ventilé (R) B/Panneaux Réseau Noir
546-47810-VDBF-BK	Rack Elevate DCR800 47U 800 x 1000 mm Ventilé (F) D/Ventilé (R) B/Panneaux Réseau Noir
546-47812-VDBF-BK	Rack Elevate DCR800 47U 800 x 1200 mm Ventilé (F) D/Ventilé (R) B/Panneaux Réseau Noir
546-47814-VDBF-BK	Rack Elevate DCR800 47U 800 x 1400 mm Ventilé (F) D/Ventilé (R) B/Panneaux Réseau Noir
546-52610-VDBF-BK	Rack Elevate DCR600 52U 600 x 1000 mm Ventilé (F) D/Ventilé (R) B/Panneaux Réseau Noir
546-52612-VDBF-BK	Rack Elevate DCR600 52U 600 x 1200 mm Ventilé (F) D/Ventilé (R) B/Panneaux Réseau Noir
546-52614-VDBF-BK	Rack Elevate DCR600 52U 600 x 1400 mm Ventilé (F) D/Ventilé (R) B/Panneaux Réseau Noir
546-52810-VDBF-BK	Rack Elevate DCR800 52U 800 x 1000 mm Ventilé (F) D/Ventilé (R) B/Panneaux Réseau Noir
546-52812-VDBF-BK	Rack Elevate DCR800 52U 800 x 1200 mm Ventilé (F) D/Ventilé (R) B/Panneaux Réseau Noir
546-52814-VDBF-BK	Rack Elevate DCR800 52U 800 x 1400 mm Ventilé (F) D/Ventilé (R) B/Panneaux Réseau Noir

Tableau des références - Modèle de serveur



Numéro de pièce	Description
546-42610-VDPN-WH	Rack Elevate DCR600 42U 600 x 1000 mm Ventilé (F) D/Ventilé (R) PI/Panneaux Serveur Blanc
546-42612-VDPN-WH	Rack Elevate DCR600 42U 600 x 1200 mm Ventilé (F) D/Ventilé (R) PI/Panneaux Serveur Blanc
546-42614-VDPN-WH	Rack Elevate DCR600 42U 600 x 1400 mm Ventilé (F) D/Ventilé (R) PI/Panneaux Serveur Blanc
546-42810-VDPN-WH	Rack Elevate DCR800 42U 800 x 1000 mm Ventilé (F) D/Ventilé (R) PI/Panneaux Serveur Blanc
546-42812-VDPN-WH	Rack Elevate DCR800 42U 800 x 1200 mm Ventilé (F) D/Ventilé (R) PI/Panneaux Serveur Blanc
546-42814-VDPN-WH	Rack Elevate DCR800 42U 800 x 1400 mm Ventilé (F) D/Ventilé (R) PI/Panneaux Serveur Blanc
546-47610-VDPN-WH	Rack Elevate DCR600 47U 600 x 1000 mm Ventilé (F) D/Ventilé (R) PI/Panneaux Serveur Blanc
546-47612-VDPN-WH	Rack Elevate DCR600 47U 600 x 1200 mm Ventilé (F) D/Ventilé (R) PI/Panneaux Serveur Blanc
546-47614-VDPN-WH	Rack Elevate DCR600 47U 600 x 1400 mm Ventilé (F) D/Ventilé (R) PI/Panneaux Serveur Blanc
546-47810-VDPN-WH	Rack Elevate DCR800 47U 800 x 1000 mm Ventilé (F) D/Ventilé (R) PI/Panneaux Serveur Blanc
546-47812-VDPN-WH	Rack Elevate DCR800 47U 800 x 1200 mm Ventilé (F) D/Ventilé (R) PI/Panneaux Serveur Blanc
546-47814-VDPN-WH	Rack Elevate DCR800 47U 800 x 1400 mm Ventilé (F) D/Ventilé (R) PI/Panneaux Serveur Blanc
546-52610-VDPN-WH	Rack Elevate DCR600 52U 600 x 1000 mm Ventilé (F) D/Ventilé (R) PI/Panneaux Serveur Blanc
546-52612-VDPN-WH	Rack Elevate DCR600 52U 600 x 1200 mm Ventilé (F) D/Ventilé (R) PI/Panneaux Serveur Blanc
546-52614-VDPN-WH	Rack Elevate DCR600 52U 600 x 1400 mm Ventilé (F) D/Ventilé (R) PI/Panneaux Serveur Blanc
546-52810-VDPN-WH	Rack Elevate DCR800 52U 800 x 1000 mm Ventilé (F) D/Ventilé (R) PI/Panneaux Serveur Blanc
546-52812-VDPN-WH	Rack Elevate DCR800 52U 800 x 1200 mm Ventilé (F) D/Ventilé (R) PI/Panneaux Serveur Blanc
546-52814-VDPN-WH	Rack Elevate DCR800 52U 800 x 1400 mm Ventilé (F) D/Ventilé (R) PI/Panneaux Serveur Blanc
546-42610-VDPN-BK	Rack Elevate DCR600 42U 600 x 1000 mm Ventilé (F) D/Ventilé (R) PI/Panneaux Serveur Noir
546-42612-VDPN-BK	Rack Elevate DCR800 52U 800 x 1200 mm Ventilé (F) D/Ventilé (R) PI/Panneaux Serveur Noir
546-42614-VDPN-BK	Rack Elevate DCR600 42U 600 x 1400 mm Ventilé (F) D/Ventilé (R) PI/Panneaux Serveur Noir
546-42810-VDPN-BK	Rack Elevate DCR800 42U 800 x 1000 mm Ventilé (F) D/Ventilé (R) PI/Panneaux Serveur Noir
546-42812-VDPN-BK	Rack Elevate DCR800 42U 800 x 1200 mm Ventilé (F) D/Ventilé (R) PI/Panneaux Serveur Noir
546-42814-VDPN-BK	Rack Elevate DCR800 42U 800 x 1400 mm Ventilé (F) D/Ventilé (R) PI/Panneaux Serveur Noir
546-47610-VDPN-BK	Rack Elevate DCR600 47U 600 x 1000 mm Ventilé (F) D/Ventilé (R) PI/Panneaux Serveur Noir
546-47612-VDPN-BK	Rack Elevate DCR600 47U 600 x 1200 mm Ventilé (F) D/Ventilé (R) PI/Panneaux Serveur Noir
546-47614-VDPN-BK	Rack Elevate DCR600 47U 600 x 1400 mm Ventilé (F) D/Ventilé (R) PI/Panneaux Serveur Noir
546-47810-VDPN-BK	Rack Elevate DCR800 47U 800 x 1000 mm Ventilé (F) D/Ventilé (R) PI/Panneaux Serveur Noir
546-47812-VDPN-BK	Rack Elevate DCR800 47U 800 x 1200 mm Ventilé (F) D/Ventilé (R) PI/Panneaux Serveur Noir
546-47814-VDPN-BK	Rack Elevate DCR800 47U 800 x 1400 mm Ventilé (F) D/Ventilé (R) PI/Panneaux Serveur Noir
546-52610-VDPN-BK	Rack Elevate DCR600 52U 600 x 1000 mm Ventilé (F) D/Ventilé (R) PI/Panneaux Serveur Noir
546-52612-VDPN-BK	Rack Elevate DCR600 52U 600 x 1200 mm Ventilé (F) D/Ventilé (R) PI/Panneaux Serveur Noir
546-52614-VDPN-BK	Rack Elevate DCR600 52U 600 x 1400 mm Ventilé (F) D/Ventilé (R) PI/Panneaux Serveur Noir
546-52810-VDPN-BK	Rack Elevate DCR800 52U 800 x 1000 mm Ventilé (F) D/Ventilé (R) PI/Panneaux Serveur Noir
546-52812-VDPN-BK	Rack Elevate DCR800 52U 800 x 1200 mm Ventilé (F) D/Ventilé (R) PI/Panneaux Serveur Noir
546-52814-VDPN-BK	Rack Elevate DCR800 52U 800 x 1400 mm Ventilé (F) D/Ventilé (R) PI/Panneaux Serveur Noir