

Rack per data center da 19" serie Elevate DCR

Panoramica del prodotto

Serie Elevate DCR con porta anteriore ventilata, doppie porte posteriori ventilate, entrambi i pannelli laterali e gestione completa del flusso d'aria.

I rack per data center Elevate sono una gamma versatile di rack larghi 600 mm o 800 mm progettati per il mercato dei data center e rappresentano un'evoluzione della nostra famiglia di rack esistente, già affermata e apprezzata sul mercato.

La serie DCR offre la stessa flessibilità di opzioni e configurazioni con porte in rete per un flusso d'aria maggiore, deflettori per la gestione del flusso d'aria nella parte anteriore e maniglie manuali o elettroniche opzionali aggiornate. Il modello Network del rack DCR è dotato anche di gestione dei cavi frontale.

È stato inoltre migliorato l'accesso ai cavi sul tetto per le spine Commando PDU da 64 e 125 Amp su entrambi i lati con strisce di spazzole a tutta profondità sul tetto. I deflettori per la gestione del flusso d'aria sono dotati anche di fori di accesso 2U 19" con strisce di spazzole, che possono essere coperti con tappi standard da 19" se non utilizzati.



- ✓ Disponibile nei formati 42U, 47U e 52U
- ✓ Deflettori di gestione del flusso d'aria di serie
- ✓ Vaschetta portacavi aggiornata montata su entrambi i lati
- ✓ Porte a rete piana ad alta ventilazione davanti e dietro
- ✓ Punti di ingresso/uscita nel tetto compatibili con spine commando EN60309 da 16A, 32A, 64A e 125A
- ✓ Gestione dei cavi frontale e spazzole laterali disponibili sul rack modello Network (quelli contenenti VDBF nel codice del componente).



Server (VDPN)

struttura semplificata con pannelli lisci, nessuna gestione delle impronte digitali e profili spostati in avanti (ottimizzati per l'installazione dei server).



Rete (VDBF)

struttura migliorata con gestione dei cavi, spazzole laterali e profili posizionati più indietro (ottimizzata per apparecchiature di rete con molti cavi).

Specifiche del prodotto

Caratteristica	Valori
Profilo di montaggio	Anteriore e posteriore
Tipo di guida profilata	A forma di L
Numero di unità rack (U)	42, 47, 52
Tipo di ventilazione	Passivo
Larghezza	600 mm / 800 mm
Altezza	2000 mm, 2220 mm o 2440 mm
Profondità	1000 mm, 1200 mm o 1400 mm
Spaziatura modulare	19 Pollici
Capacità di carico massima	2000 kg senza piedi
Sistema di chiusura della porta anteriore	A due punti
Sistema di chiusura della porta posteriore	Tre punti
Tipo di superficie	Verniciato a polvere
Numero RAL	Bianco (9003), Nero (9004)
Valutazione IP	IP20



Confronto tra i modelli DCR Network e Server

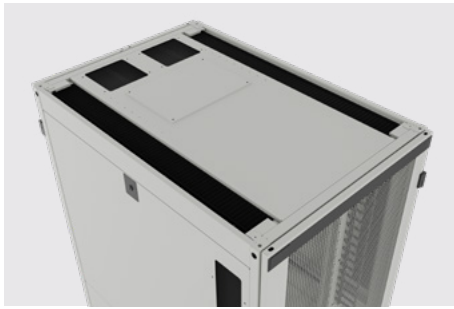
Caratteristica	Server (VDPN)	Network (VDBF)
Codice articolo	VDPN (pianura, senza gestione dei cavi)	VDBF (spazzole, gestione cavi frontale)
Posizione profilo frontale da 19"	Posizione più avanzata	Posizione più arretrata
Gestione cavi	Nessuna gestione delle dita	Include gestione cavi con dita
Pannelli laterali	Pannelli laterali semplici, spazzole laterali cieche	I pannelli laterali includono spazzole (ritagli)
Gestione del flusso d'aria	Deflettori a scatola attorno ai profili da 19"; piastra deflettoria anteriore regolabile; aperture per spazzole 2U (chiuso con pannelli da 19")	Deflettori simili ma con gestione cavi; spazzole laterali integrate nel deflettore
Porte	Porte doppie o singole perforate all'80	Porte doppie o singole perforate all'80
Compatibilità PDU e alimentazione	Supporta PDU da 64/125 Amp; ingresso cavi sul tetto 32A	Supporta PDU da 64/125 Amp; ingresso cavi sul tetto 32A
Colori disponibili	Bianco RAL9003, nero RAL9004	Bianco RAL9003, nero RAL9004
Passo del profilo (800W / 1000D)	Profilo-fronte: 82 mm; Passo: Std 581 mm, Max 651 mm	Profilo frontale: 174 mm; Passo: Std 551 mm, Max 561 mm
Passo del profilo (800W / 1200D)	Profilo-fronte: 82 mm; Passo: Std 781 mm, Max 851 mm	Profilo frontale: 174 mm; Passo: standard 751 mm, massimo 761 mm
Passo del profilo (800W / 1400D)	Profilo-fronte: 82 mm; Passo: Std 981 mm, Max 1051 mm	Profilo-fronte: 174 mm; Passo: Std 951 mm, Max 961 mm
Opzioni di altezza	42U, 47U, 52U	42U, 47U, 52U
Capacità di carico	Fino a 2000 kg, direttamente sul pavimento	Fino a 2000 kg, direttamente sul pavimento
Opzioni maniglia elettronica	Opzionale Southco RFID, maniglia Euro o Tanlock 3.1 biometrico	Opzionale Southco RFID, maniglia Euro o Tanlock 3.1 biometrico



Network (VDBF)

Server (VDPN)

Caratteristiche del prodotto



Spazzole sul tetto a tutta lunghezza con accesso migliorato per l'installazione di cavi di alimentazione comando 32A attraverso le spazzole laterali e spine comando 64A e 125A attraverso l'area principale. Sono disponibili anche coperture opzionali.



I deflettori per la gestione del flusso d'aria sono di serie per tutti i rack e sono caratterizzati da ritagli di spazzole sovrapposte. I deflettori coprono l'intera area intorno ai profili anteriori.



Il modello Network del rack offre la gestione dei cavi frontale come standard sui rack larghi 800 mm e come opzione sui rack larghi 600 mm.

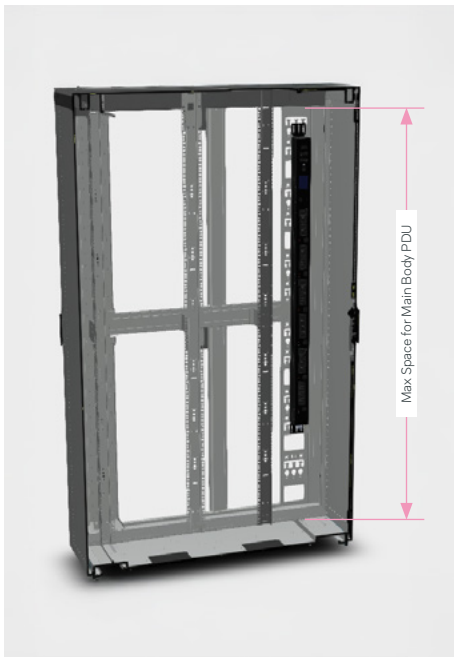


I deflettori per la gestione del flusso d'aria per il modello Server sono posizionati vicino alla parte anteriore del rack e non sono dotati di guide.



La canalina portacavi della PDU posteriore, larga 135 mm, consente l'installazione di PDU di tutte le dimensioni e l'installazione di PDU a montaggio rapido.

Spazio massimo per l'installazione delle PDU



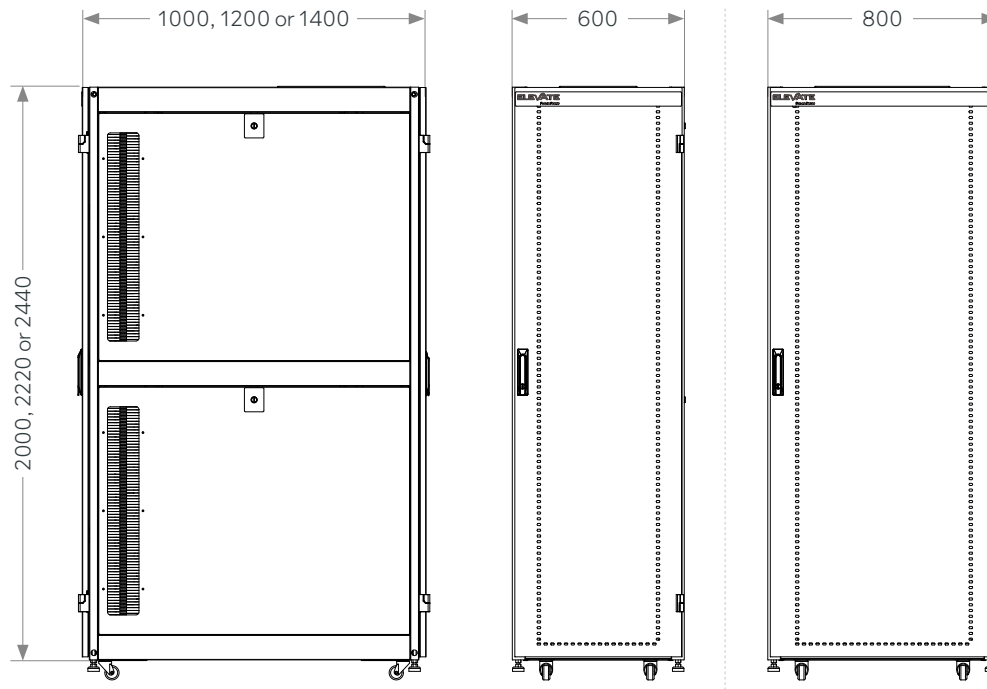
Poiché i requisiti di alimentazione all'interno dei rack continuano ad aumentare, le PDU moderne stanno diventando più lunghe, il che può rappresentare una sfida durante l'installazione. I rack Elevate DCR sono progettati per soddisfare queste esigenze, con spazi interni massimi definiti per il corpo principale della PDU in base all'altezza del rack.

Serie DCR - Altezze delle PDU

Altezza rack U	Spazio PDU disponibile
42	1800 mm
47	2020 mm
52	2240 mm



Disegno del prodotto



Standard di prodotto

Standard applicabile	Descrizione
ANSI/EIA-310-E, BS EN 60297-3-100:2009, DIN 41494 Parte 1 e 7	Rack di montaggio a pannello per apparecchiature elettroniche: Rack e pannelli
Directive 2008/98/EC (WFD)	Abfallrahmenrichtlinie — konform. In Großbritannien umgesetzt durch die Waste (England and Wales) Regulations 2011 (SI 2011 No. 988).
ECHA SCIP Database	Konform; das Produkt enthält keine SVHC (besonders besorgniserregende Stoffe) gemäß Artikel 33(1) der REACH-Verordnung. Die Meldepflichten gemäß EU-REACH und UK-REACH wurden erfüllt.
Regulation (EU) 2019/1021 (POPs)	EU-Verordnung über persistente organische Schadstoffe (POP) — konform. Für Großbritannien erfolgt die Konformität gemäß den Persistent Organic Pollutants (Amendment) (EU Exit) Regulations 2020 (SI 2020 No. 1355).
Directive 2011/65/EU (RoHS II)	Beschränkung der Verwendung bestimmter gefährlicher Stoffe in Elektro- und Elektronikgeräten — konform. Gilt innerhalb der EU-Mitgliedstaaten.
Directive (EU) 2015/863 (RoHS III)	Richtlinie zur Änderung der Richtlinie 2011/65/EU zur Aufnahme von vier Phthalaten (DEHP, BBP, DBP, DIBP) in Anhang II — konform.
UK SI 2012 No. 3032	Verordnung von 2012 zur Beschränkung der Verwendung bestimmter gefährlicher Stoffe in Elektro- und Elektronikgeräten (UK RoHS) — konform für Großbritannien. Beibehaltenes EU-Recht, geändert durch die Product Safety and Metrology (Amendment etc.) (EU Exit) Regulations 2019.



Tabella dei codici prodotto - Modello Network

Numero di parte	Descrizione
546-42610-VDBF-WH	Elevate DCR600 Rack 42U 600 x 1000 mm Ventilato (F) D/Ventilato (R) B/Pannelli Network Bianco
546-42612-VDBF-WH	Elevate DCR600 Rack 42U 600 x 1200 mm Ventilato (F) D/Ventilato (R) B/Pannelli Network Bianco
546-42614-VDBF-WH	Elevate DCR600 Rack 42U 600 x 1400 mm Ventilato (F) D/Ventilato (R) B/Pannelli Rete Bianco
546-42810-VDBF-WH	Elevate DCR800 Rack 42U 800 x 1000 mm Ventilato (F) D/Ventilato (R) B/Pannelli Rete Bianco
546-42812-VDBF-WH	Elevate DCR800 Rack 42U 800 x 1200 mm Ventilato (F) D/Ventilato (R) B/Pannelli Network White
546-42814-VDBF-WH	Elevate DCR800 Rack 42U 800 x 1400 mm Ventilato (F) D/Ventilato (R) B/Pannelli Network White
546-47610-VDBF-WH	Rack Elevate DCR600 47U 600 x 1000 mm Ventilato (F) D/Ventilato (R) B/Pannelli Network White
546-47612-VDBF-WH	Rack Elevate DCR600 47U 600 x 1200 mm Ventilato (F) D/Ventilato (R) B/Pannelli Network White
546-47614-VDBF-WH	Rack Elevate DCR600 47U 600 x 1400 mm Ventilato (F) D/Ventilato (R) B/Pannelli Network White
546-47810-VDBF-WH	Rack Elevate DCR800 47U 800 x 1000 mm Ventilato (F) D/Ventilato (R) B/Pannelli Network White
546-47812-VDBF-WH	Elevate DCR800 Rack 47U 800 x 1200 mm Ventilato (F) D/Ventilato (R) B/Pannelli Network White
546-47814-VDBF-WH	Elevate DCR800 Rack 47U 800 x 1400 mm Ventilato (F) D/Ventilato (R) B/Pannelli Network White
546-52610-VDBF-WH	Rack Elevate DCR600 52U 600 x 1000 mm Ventilato (F) D/Ventilato (R) B/Pannelli Network White
546-52612-VDBF-WH	Rack Elevate DCR600 52U 600 x 1200 mm Ventilato (F) D/Ventilato (R) B/Pannelli Network White
546-52614-VDBF-WH	Rack Elevate DCR600 52U 600 x 1400 mm Ventilato (F) D/Ventilato (R) B/Pannelli Network White
546-52810-VDBF-WH	Rack Elevate DCR800 52U 800 x 1000 mm Ventilato (F) D/Ventilato (R) B/Pannelli Network White
546-52812-VDBF-WH	Elevate DCR800 Rack 52U 800 x 1200 mm Ventilato (F) D/Ventilato (R) B/Pannelli Network White
546-52814-VDBF-WH	Elevate DCR800 Rack 52U 800 x 1400 mm Ventilato (F) D/Ventilato (R) B/Pannelli Network White
546-42610-VDBF-BK	Rack Elevate DCR600 42U 600 x 1000 mm Ventilato (F) D/Ventilato (R) B/Pannelli Network Nero
546-42612-VDBF-BK	Rack Elevate DCR600 42U 600 x 1200 mm Ventilato (F) D/Ventilato (R) B/Pannelli Network Nero
546-42614-VDBF-BK	Rack Elevate DCR600 42U 600 x 1400 mm Ventilato (F) D/Ventilato (R) B/Pannelli Network Nero
546-42810-VDBF-BK	Rack Elevate DCR800 42U 800 x 1000 mm Ventilato (F) D/Ventilato (R) B/Pannelli Network Nero
546-42812-VDBF-BK	Rack Elevate DCR800 42U 800 x 1200 mm Ventilato (F) D/Ventilato (R) B/Pannelli Network Nero
546-42814-VDBF-BK	Rack Elevate DCR800 42U 800 x 1400 mm Ventilato (F) D/Ventilato (R) B/Pannelli Network Nero
546-47610-VDBF-BK	Rack Elevate DCR600 47U 600 x 1000 mm Ventilato (F) D/Ventilato (R) B/Pannelli Network Nero
546-47612-VDBF-BK	Rack Elevate DCR600 47U 600 x 1200 mm Ventilato (F) D/Ventilato (R) B/Pannelli Network Nero
546-47614-VDBF-BK	Rack Elevate DCR600 47U 600 x 1400 mm Ventilato (F) D/Ventilato (R) B/Pannelli Network Nero
546-47810-VDBF-BK	Rack Elevate DCR800 47U 800 x 1000 mm Ventilato (F) D/Ventilato (R) B/Pannelli Network Nero
546-47812-VDBF-BK	Rack Elevate DCR800 47U 800 x 1200 mm Ventilato (F) D/Ventilato (R) B/Pannelli Network Nero
546-47814-VDBF-BK	Rack Elevate DCR800 47U 800 x 1400 mm Ventilato (F) D/Ventilato (R) B/Pannelli Network Nero
546-52610-VDBF-BK	Rack Elevate DCR600 52U 600 x 1000 mm Ventilato (F) D/Ventilato (R) B/Pannelli Network Nero
546-52612-VDBF-BK	Rack Elevate DCR600 52U 600 x 1200 mm Ventilato (F) D/Ventilato (R) B/Pannelli Network Nero
546-52614-VDBF-BK	Rack Elevate DCR600 52U 600 x 1400 mm Ventilato (F) D/Ventilato (R) B/Pannelli Network Nero
546-52810-VDBF-BK	Rack Elevate DCR800 52U 800 x 1000 mm Ventilato (F) D/Ventilato (R) B/Pannelli Network Nero
546-52812-VDBF-BK	Elevate DCR800 Rack 52U 800 x 1200 mm Ventilato (F) D/Ventilato (R) B/Pannelli Network Nero
546-52814-VDBF-BK	Elevate DCR800 Rack 52U 800 x 1400 mm Ventilato (F) D/Ventilato (R) B/Pannelli Network Nero

Tabella dei codici prodotto - Modello server



Numero di parte	Descrizione
546-42610-VDPN-WH	Elevate DCR600 Rack 42U 600 x 1000 mm Ventilato (F) D/Ventilato (R) PI/Pannelli Server Bianco
546-42612-VDPN-WH	Elevate DCR600 Rack 42U 600 x 1200 mm Ventilato (F) D/Ventilato (R) PI/Pannelli Server Bianco
546-42614-VDPN-WH	Elevate DCR600 Rack 42U 600 x 1400 mm Ventilato (F) D/Ventilato (R) PI/Pannelli Server Bianco
546-42810-VDPN-WH	Elevate DCR800 Rack 42U 800 x 1000 mm Ventilato (F) D/Ventilato (R) PI/Pannelli Server Bianco
546-42812-VDPN-WH	Elevate DCR800 Rack 42U 800 x 1200 mm Ventilato (F) D/Ventilato (R) PI/Pannelli Server Bianco
546-42814-VDPN-WH	Elevate DCR800 Rack 42U 800 x 1400 mm Ventilato (F) D/Ventilato (R) PI/Pannelli Server Bianco
546-47610-VDPN-WH	Elevate DCR600 Rack 47U 600 x 1000 mm Ventilato (F) D/Ventilato (R) PI/Pannelli Server Bianco
546-47612-VDPN-WH	Elevate DCR600 Rack 47U 600 x 1200 mm Ventilato (F) D/Ventilato (R) PI/Pannelli Server Bianco
546-47614-VDPN-WH	Elevate DCR600 Rack 47U 600 x 1400 mm Ventilato (F) D/Ventilato (R) PI/Pannelli Server Bianco
546-47810-VDPN-WH	Elevate DCR800 Rack 47U 800 x 1000 mm Ventilato (F) D/Ventilato (R) PI/Pannelli Server Bianco
546-47812-VDPN-WH	Elevate DCR800 Rack 47U 800 x 1200 mm Ventilato (F) D/Ventilato (R) PI/Pannelli Server Bianco
546-47814-VDPN-WH	Elevate DCR800 Rack 47U 800 x 1400 mm Ventilato (F) D/Ventilato (R) PI/Pannelli Server Bianco
546-52610-VDPN-WH	Elevate DCR600 Rack 52U 600 x 1000 mm Ventilato (F) D/Ventilato (R) PI/Pannelli Server Bianco
546-52612-VDPN-WH	Elevate DCR600 Rack 52U 600 x 1200 mm Ventilato (F) D/Ventilato (R) PI/Pannelli Server Bianco
546-52614-VDPN-WH	Elevate DCR600 Rack 52U 600 x 1400 mm Ventilato (F) D/Ventilato (R) PI/Pannelli Server Bianco
546-52810-VDPN-WH	Elevate DCR800 Rack 52U 800 x 1000 mm Ventilato (F) D/Ventilato (R) PI/Pannelli Server Bianco
546-52812-VDPN-WH	Elevate DCR800 Rack 52U 800 x 1200 mm Ventilato (F) D/Ventilato (R) PI/Pannelli Server Bianco
546-52814-VDPN-WH	Elevate DCR800 Rack 52U 800 x 1400 mm Ventilato (F) D/Ventilato (R) PI/Pannelli Server Bianco
546-42610-VDPN-BK	Elevate DCR600 Rack 42U 600 x 1000 mm Ventilato (F) D/Ventilato (R) PI/Pannelli Server Nero
546-42612-VDPN-BK	Elevate DCR800 Rack 52U 800 x 1200 mm Ventilato (F) D/Ventilato (R) PI/Pannelli Server Nero
546-42614-VDPN-BK	Elevate DCR600 Rack 42U 600 x 1400 mm Ventilato (F) D/Ventilato (R) PI/Pannelli Server Nero
546-42810-VDPN-BK	Elevate DCR800 Rack 42U 800 x 1000 mm Ventilato (F) D/Ventilato (R) PI/Pannelli Server Nero
546-42812-VDPN-BK	Elevate DCR800 Rack 42U 800 x 1200 mm Ventilato (F) D/Ventilato (R) PI/Pannelli Server Nero
546-42814-VDPN-BK	Elevate DCR800 Rack 42U 800 x 1400 mm Ventilato (F) D/Ventilato (R) PI/Pannelli Server Nero
546-47610-VDPN-BK	Elevate DCR600 Rack 47U 600 x 1000 mm Ventilato (F) D/Ventilato (R) PI/Pannelli Server Nero
546-47612-VDPN-BK	Elevate DCR600 Rack 47U 600 x 1200 mm Ventilato (F) D/Ventilato (R) PI/Pannelli Server Nero
546-47614-VDPN-BK	Elevate DCR600 Rack 47U 600 x 1400 mm Ventilato (F) D/Ventilato (R) PI/Pannelli Server Nero
546-47810-VDPN-BK	Elevate DCR800 Rack 47U 800 x 1000 mm Ventilato (F) D/Ventilato (R) PI/Pannelli Server Nero
546-47812-VDPN-BK	Elevate DCR800 Rack 47U 800 x 1200 mm Ventilato (F) D/Ventilato (R) PI/Pannelli Server Nero
546-47814-VDPN-BK	Elevate DCR800 Rack 47U 800 x 1400 mm Ventilato (F) D/Ventilato (R) PI/Pannelli Server Nero
546-52610-VDPN-BK	Elevate DCR600 Rack 52U 600 x 1000 mm Ventilato (F) D/Ventilato (R) PI/Pannelli Server Nero
546-52612-VDPN-BK	Elevate DCR600 Rack 52U 600 x 1200 mm Ventilato (F) D/Ventilato (R) PI/Pannelli Server Nero
546-52614-VDPN-BK	Elevate DCR600 Rack 52U 600 x 1400 mm Ventilato (F) D/Ventilato (R) PI/Pannelli Server Nero
546-52810-VDPN-BK	Elevate DCR800 Rack 52U 800 x 1000 mm Ventilato (F) D/Ventilato (R) PI/Pannelli Server Nero
546-52812-VDPN-BK	Elevate DCR800 Rack 52U 800 x 1200 mm Ventilato (F) D/Ventilato (R) PI/Pannelli Server Nero
546-52814-VDPN-BK	Elevate DCR800 Rack 52U 800 x 1400 mm Ventilato (F) D/Ventilato (R) PI/Pannelli Server Nero