

Szafy rackowe Elevate serii DCR 19" do centrów danych

Przegląd produktów

Seria Elevate DCR z wentylowanymi drzwiami przednimi, podwójnie wentylowanymi drzwiami tylnymi, obydwoma panelami bocznymi i pełnym zarządzaniem przepływem powietrza.

Szafy serwerowe Elevate to wszechstronna gama szaf o szerokości 600 mm lub 800 mm, zaprojektowanych z myślą o rynku centrów danych. Stanowią one ewolucję naszej cieszącej się uznaniem na rynku rodziny szaf serwerowych.

Seria DCR charakteryzuje się taką samą elastycznością opcji i konfiguracji, ale posiada drzwi z siatką zapewniającą lepszy przepływ powietrza, przegrody do zarządzania przepływem powietrza z przodu oraz ulepszone uchwyty ręczne lub opcjonalne uchwyty elektroniczne. Model sieciowy szafy DCR posiada również system zarządzania kablami z przodu.

Poprawiono również dostęp do kabli na dachu dla wtyczek PDU Commando 64 i 125 A po obu stronach, z listwami szczotkowymi o pełnej głębokości na dachu. Przegrody do zarządzania przepływem powietrza posiadają również otwory dostępowe 2U 19" z listwami szczotkowymi, które można zaślepić za pomocą standardowych zaślepek 19", jeśli nie są używane.

- ✓ Dostępne w rozmiarach 42U, 47U i 52U
- ✓ Przegrody zarządzania przepływem powietrza w standardzie
- ✓ Ulepszone korytka kablowe zamontowane po obu stronach
- ✓ Płaskie drzwi z siatki o wysokim stopniu wentylacji z przodu i z tyłu
- ✓ Punkty wejścia/wyjścia w dachu kompatybilne z wtyczkami komando 16A, 32A, 64A i 125A EN60309
- ✓ Zarządzanie kablami z przodu i szczotki boczne dostępne w modelu Network (te zawierające VDBF w kodzie części).



Serwer (VDPN)

uproszczona konstrukcja z gładkimi panelami, bez zarządzania palcami i profilami przesuniętymi do przodu (zoptymalizowana pod kątem instalacji serwera).



Sieć (VDBF)

ulepszona konstrukcja z systemem zarządzania kablami, szczotkami bocznymi i profilami przesuniętymi bardziej do tyłu (zoptymalizowana pod kątem sprzętu sieciowego z dużą ilością kabli).

Specyfikacja produktu

Cecha	Wartości
Profil montażowy	Przód i tył
Typ szyny profilowej	W kształcie litery L
Liczba jednostek rackowych (U)	42, 47, 52
Rodzaj wentylacji	Pasywny
Szerokość	600 mm / 800 mm
Wysokość	2000 mm, 2220 mm lub 2440 mm
Głębokość	1000 mm, 1200 mm lub 1400 mm
Rozstaw modułowy	19 cali
Maks. udźwig	2000 kg bez stóp
System blokowania przednich drzwi	Dwupunktowy
System blokowania tylnych drzwi	Trzy punkty
Rodzaj powierzchni	Malowany proszkowo
Numer RAL	Biały (9003), Czarny (9004)
Ocena IP	IP20



Porównanie modeli sieciowych i serwerowych DCR

Funkcja	Serwer (VDPN)	Sieć (VDBF)
Kod części	VDPN (płaskie, bez zarządzania kablami)	VDBF (szczotki, przednie zarządzanie kablami)
Przednia pozycja profilu 19"	Umieszczony bardziej z przodu	Umieszczony dalej z tyłu
Zarządzanie kablami	Brak zarządzania palcami	Zawiera system zarządzania kablami
Panele boczne	Gładkie panele boczne, szczotki boczne są zaślepione	Panele boczne zawierają szczotki (wycięcia)
Zarządzanie przepływem powietrza	Przegrody typu skrzynkowego wokół profilu 19"; regulowana przednia płyta przegrody; wycięcia na szczotki 2U (zaślonięte panelami 19")	Podobne przegrody skrzynkowe, ale zawierają system zarządzania kablami; szczotki boczne zintegrowane z przegrodą
Drzwi	80% perforowane drzwi podwójne lub pojedyncze	80% perforowane drzwi podwójne lub pojedyncze
Kompatybilność z PDU i zasilaniem	Obsługuje PDU 64/125 A; wejście kablowe na dachu 32 A	Obsługuje PDU 64/125 A; wejście kablowe na dachu 32 A
Dostępne kolory	RAL9003 biały, RAL9004 czarny	RAL9003 biały, RAL9004 czarny
Rozstaw profili (800W / 1000D)	Profil do przodu: 82 mm; rozstaw: standardowy 581 mm, maksymalny 651 mm	Profil do przodu: 174 mm; Rozstaw: standardowy 551 mm, maksymalny 561 mm
Rozstaw profili (800W / 1200D)	Odległość profilu od frontu: 82 mm; rozstaw: standardowy 781 mm, maksymalny 851 mm	Profil do przodu: 174 mm; rozstaw: standardowy 751 mm, maksymalny 761 mm
Rozstaw profili (800W / 1400D)	Odległość od profilu do frontu: 82 mm; rozstaw: standardowy 981 mm, maksymalny 1051 mm	Odległość od profilu do przedniej krawędzi: 174 mm; rozstaw: standardowy 951 mm, maksymalny 961 mm
Opcje wysokości	42U, 47U, 52U	42U, 47U, 52U
Nośność	Do 2000 kg, bezpośrednio na podłogę	Do 2000 kg, bezpośrednio na podłogę
Opcje uchwytów elektronicznych	Opcjonalnie Southco RFID, uchwyt Euro lub Tanlock 3.1 biometryczny	Opcjonalnie Southco RFID, uchwyt Euro lub Tanlock 3.1 biometryczny



Sieć (VDBF)

Serwer (VDPN)

Cechy produktu



Szczotki dachowe na całej długości z ulepszonym dostępem do instalacji kabli zasilających 32A typu commando przez szczotki boczne oraz wtyczek 64A i 125A typu commando przez obszar główny. Dostępne są również opcjonalne osłony.



Przegrody do zarządzania przepływem powietrza dla wszystkich szaf w standardzie z nakładającymi się wycięciami na szczotki. Przegrody obejmują cały obszar wokół profili przednich.



Model sieciowy szafy oferuje standardowo przednie zarządzanie kablami w szafach o szerokości 800 mm oraz opcjonalnie w szafach o szerokości 600 mm.

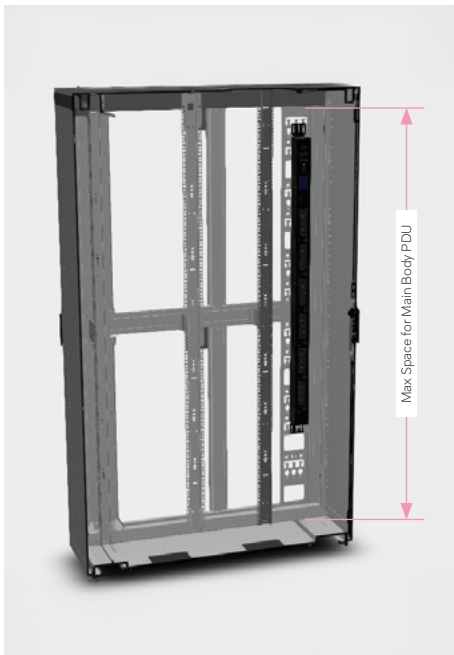


Przegrody do zarządzania przepływem powietrza w modelu Server są umieszczone w pobliżu przedniej części szafy i nie są wyposażone w palce.



Tylnie korytka kablowe PDU o szerokości 135 mm do instalacji wszystkich rozmiarów PDU i umożliwia instalację modułów PDU szybkiego montażu.

Maksymalna przestrzeń instalacyjna PDU



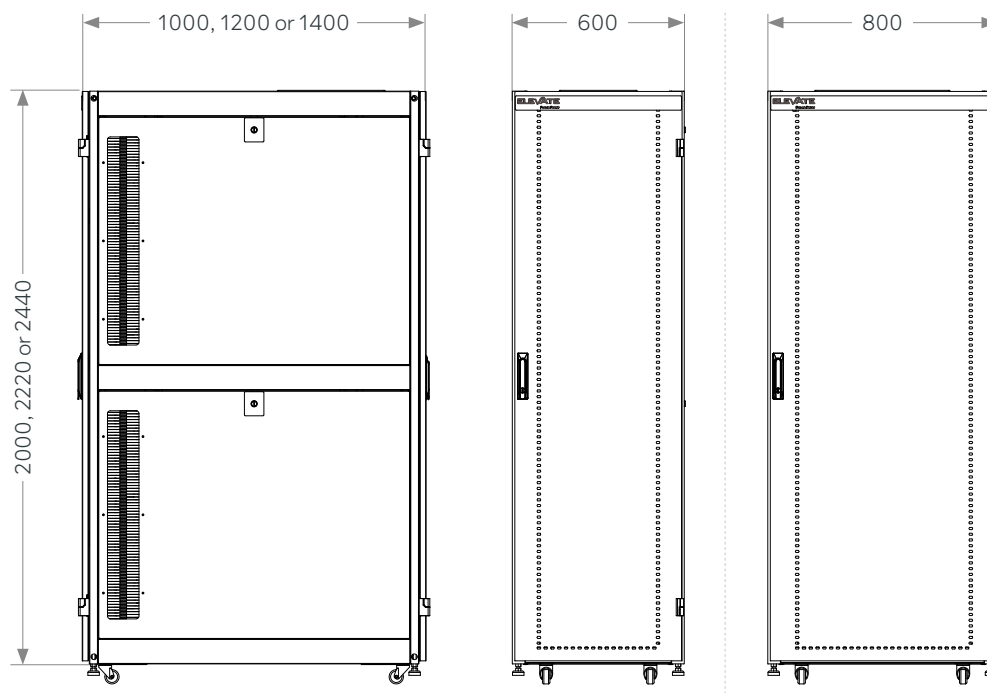
Wraz ze wzrostem zapotrzebowania na energię w szafach rackowych, nowoczesne moduły PDU stają się coraz dłuższe, co może stanowić wyzwanie podczas instalacji. Szafy rackowe Elevate DCR zostały zaprojektowane z myślą o tych wymaganiach, z określonymi maksymalnymi wymiarami wewnętrznej przestrzeni dla głównego korpusu modułu PDU w oparciu o wysokość szafy rackowej.

Seria DCR — wysokości modułów PDU

Wysokość szafy rackowej (U)	Dostępna przestrzeń PDU
42	1800 mm
47	2020 mm
52	2240 mm



Rysunek produktu



Normy dotyczące produktów

Obowiązujący standard	Opis
ANSI/EIA-310-E, BS EN 60297-3-100:2009, DIN 41494 część 1 i 7	Stojaki do montażu panelowego dla urządzeń elektronicznych: Stojaki i panele
Directive 2008/98/EC (WFD)	Dyrektywa ramowa w sprawie odpadów — zgodność. Wdrożona w Wielkiej Brytanii poprzez Waste (England and Wales) Regulations 2011 (SI 2011 No. 988).
ECHA SCIP Database	Zgodne; produkt nie zawiera SVHC (substancji wzbudzających szczególnie duże obawy) zgodnie z art. 33 ust. 1 rozporządzenia REACH. Spełniono obowiązki zgłoszeniowe wynikające z REACH UE oraz REACH Wielkiej Brytanii.
Regulation (EU) 2019/1021 (POPs)	Rozporządzenie UE w sprawie trwałych zanieczyszczeń organicznych (POP) — zgodność. Dla Wielkiej Brytanii zgodność jest zapewniona zgodnie z Persistent Organic Pollutants (Amendment) (EU Exit) Regulations 2020 (SI 2020 No. 1355).
Directive 2011/65/EU (RoHS II)	Ograniczenie stosowania niektórych niebezpiecznych substancji w sprzęcie elektrycznym i elektronicznym — zgodność. Obowiązuje w państwach członkowskich UE.
Directive (EU) 2015/863 (RoHS III)	Dyrektywa zmieniająca dyrektywę 2011/65/UE poprzez dodanie czterech ftalanów (DEHP, BBP, DBP, DIBP) do załącznika II — zgodność.
UK SI 2012 No. 3032	Rozporządzenie z 2012 r. dotyczące ograniczenia stosowania niektórych niebezpiecznych substancji w sprzęcie elektrycznym i elektronicznym (UK RoHS) — zgodne dla Wielkiej Brytanii. Zachowane prawo UE, zmienione przez Product Safety and Metrology (Amendment etc.) (EU Exit) Regulations 2019.



Tabela numerów części — model Network

Numer części	Opis
546-42610-VDBF-WH	Elevate DCR600 42U Rack 600 x 1000 mm Wentylowany (F) D/Wentylowany (R) B/Panele Network Biały
546-42612-VDBF-WH	Elevate DCR600 42U Rack 600 x 1200 mm Wentylowany (F) D/Wentylowany (R) B/Panele Network Biały
546-42614-VDBF-WH	Elevate DCR600 42U Rack 600 x 1400 mm Wentylowany (F) D/Wentylowany (R) B/Panele Network Biały
546-42810-VDBF-WH	Elevate DCR800 42U Rack 800 x 1000 mm Wentylowany (F) D/Wentylowany (R) B/Panele Network Biały
546-42812-VDBF-WH	Elevate DCR800 42U Rack 800 x 1200 mm Wentylowany (F) D/Wentylowany (R) B/Panele Network Biały
546-42814-VDBF-WH	Elevate DCR800 42U Rack 800 x 1400 mm Wentylowany (F) D/Wentylowany (R) B/Panele Network Biały
546-47610-VDBF-WH	Rack Elevate DCR600 47U 600 x 1000 mm Wentylowany (F) D/Wentylowany (R) B/Panele Network Biały
546-47612-VDBF-WH	Rack Elevate DCR600 47U 600 x 1200 mm Wentylowany (F) D/Wentylowany (R) B/Panele Network Biały
546-47614-VDBF-WH	Rack Elevate DCR600 47U 600 x 1400 mm Wentylowany (F) D/Wentylowany (R) B/Panele Network Biały
546-47810-VDBF-WH	Rack Elevate DCR800 47U 800 x 1000 mm Wentylowany (F) D/Wentylowany (R) B/Panele Network Biały
546-47812-VDBF-WH	Elevate DCR800 47U Rack 800 x 1200 mm Wentylowany (F) D/Wentylowany (R) B/Panele Network White
546-47814-VDBF-WH	Elevate DCR800 47U Rack 800 x 1400 mm Wentylowany (F) D/Wentylowany (R) B/Panele Network White
546-52610-VDBF-WH	Rack Elevate DCR600 52U 600 x 1000 mm Wentylowany (F) D/Wentylowany (R) B/Panele Network Biały
546-52612-VDBF-WH	Rack Elevate DCR600 52U 600 x 1200 mm Wentylowany (F) D/Wentylowany (R) B/Panele Network Biały
546-52614-VDBF-WH	Rack Elevate DCR600 52U 600 x 1400 mm Wentylowany (F) D/Wentylowany (R) B/Panele Network Biały
546-52810-VDBF-WH	Rack Elevate DCR800 52U 800 x 1000 mm Wentylowany (F) D/Wentylowany (R) B/Panele Network Biały
546-52812-VDBF-WH	Elevate DCR800 52U Rack 800 x 1200 mm Wentylowany (F) D/Wentylowany (R) B/Panele Network White
546-52814-VDBF-WH	Elevate DCR800 52U Rack 800 x 1400 mm Wentylowany (F) D/Wentylowany (R) B/Panele Network White
546-42610-VDBF-BK	Rack Elevate DCR600 42U 600 x 1000 mm Wentylowany (F) D/Wentylowany (R) B/Panele Network Czarny
546-42612-VDBF-BK	Rack Elevate DCR600 42U 600 x 1200 mm Wentylowany (F) D/Wentylowany (R) B/Panele Network Czarny
546-42614-VDBF-BK	Rack Elevate DCR600 42U 600 x 1400 mm Wentylowany (F) D/Wentylowany (R) B/Panele Network Czarny
546-42810-VDBF-BK	Rack Elevate DCR800 42U 800 x 1000 mm Wentylowany (F) D/Wentylowany (R) B/Panele Network Czarny
546-42812-VDBF-BK	Elevate DCR800 42U Rack 800 x 1200 mm Wentylowany (F) D/Wentylowany (R) B/Panele Network Czarny
546-42814-VDBF-BK	Elevate DCR800 42U Rack 800 x 1400 mm Wentylowany (F) D/Wentylowany (R) B/Panele Network Czarny
546-47610-VDBF-BK	Rack Elevate DCR600 47U 600 x 1000 mm Wentylowany (F) D/Wentylowany (R) B/Panele Network Czarny
546-47612-VDBF-BK	Rack Elevate DCR600 47U 600 x 1200 mm Wentylowany (F) D/Wentylowany (R) B/Panele Network Czarny
546-47614-VDBF-BK	Rack Elevate DCR600 47U 600 x 1400 mm Wentylowany (F) D/Wentylowany (R) B/Panele Network Czarny
546-47810-VDBF-BK	Rack Elevate DCR800 47U 800 x 1000 mm Wentylowany (F) D/Wentylowany (R) B/Panele Network Czarny
546-47812-VDBF-BK	Elevate DCR800 47U Rack 800 x 1200 mm Wentylowany (F) D/Wentylowany (R) B/Panele Network Czarny
546-47814-VDBF-BK	Elevate DCR800 47U Rack 800 x 1400 mm Wentylowany (F) D/Wentylowany (R) B/Panele Network Czarny
546-52610-VDBF-BK	Rack Elevate DCR600 52U 600 x 1000 mm Wentylowany (F) D/Wentylowany (R) B/Panele Network Czarny
546-52612-VDBF-BK	Rack Elevate DCR600 52U 600 x 1200 mm Wentylowany (F) D/Wentylowany (R) B/Panele Network Czarny
546-52614-VDBF-BK	Rack Elevate DCR600 52U 600 x 1400 mm Wentylowany (F) D/Wentylowany (R) B/Panele Network Czarny
546-52810-VDBF-BK	Rack Elevate DCR800 52U 800 x 1000 mm Wentylowany (F) D/Wentylowany (R) B/Panele Network Czarny
546-52812-VDBF-BK	Elevate DCR800 52U Rack 800 x 1200 mm Wentylowany (F) D/Wentylowany (R) B/Panele Network Czarny
546-52814-VDBF-BK	Elevate DCR800 52U Rack 800 x 1400 mm Wentylowany (F) D/Wentylowany (R) B/Panele Network Czarny

Tabela numerów części – model serwera



Numer części	Opis
546-42610-VDPN-WH	Rack Elevate DCR600 42U 600 x 1000 mm Wentylowany (F) D/Wentylowany (R) PI/Panele Serwer biały
546-42612-VDPN-WH	Rack Elevate DCR600 42U 600 x 1200 mm Wentylowany (F) D/Wentylowany (R) PI/Panele Serwer biały
546-42614-VDPN-WH	Elevate DCR600 42U Rack 600 x 1400 mm Wentylowany (F) D/Wentylowany (R) PI/Panele Serwer Biały
546-42810-VDPN-WH	Elevate DCR800 42U Rack 800 x 1000 mm Wentylowany (F) D/Wentylowany (R) PI/Panele Serwer Biały
546-42812-VDPN-WH	Elevate DCR800 42U Rack 800 x 1200 mm Wentylowany (F) D/Wentylowany (R) PI/Panele Serwer Biały
546-42814-VDPN-WH	Elevate DCR800 42U Rack 800 x 1400 mm Wentylowany (F) D/Wentylowany (R) PI/Panele Serwer Biały
546-47610-VDPN-WH	Elevate DCR600 47U Rack 600 x 1000 mm Wentylowany (F) D/Wentylowany (R) PI/Panele Serwer Biały
546-47612-VDPN-WH	Elevate DCR600 47U Rack 600 x 1200 mm Wentylowany (F) D/Wentylowany (R) PI/Panele Serwer Biały
546-47614-VDPN-WH	Elevate DCR600 47U Rack 600 x 1400 mm Wentylowany (F) D/Wentylowany (R) PI/Panele Serwer Biały
546-47810-VDPN-WH	Elevate DCR800 47U Rack 800 x 1000 mm Wentylowany (F) D/Wentylowany (R) PI/Panele Serwer Biały
546-47812-VDPN-WH	Elevate DCR800 47U Rack 800 x 1200 mm Wentylowany (F) D/Wentylowany (R) PI/Panele Serwer Biały
546-47814-VDPN-WH	Elevate DCR800 47U Rack 800 x 1400 mm Wentylowany (F) D/Wentylowany (R) PI/Panele Serwer Biały
546-52610-VDPN-WH	Elevate DCR600 52U Rack 600 x 1000 mm Wentylowany (F) D/Wentylowany (R) PI/Panele Serwer Biały
546-52612-VDPN-WH	Elevate DCR600 52U Rack 600 x 1200 mm Wentylowany (F) D/Wentylowany (R) PI/Panele Serwer Biały
546-52614-VDPN-WH	Elevate DCR600 52U Rack 600 x 1400 mm Wentylowany (F) D/Wentylowany (R) PI/Panele Serwer Biały
546-52810-VDPN-WH	Elevate DCR800 52U Rack 800 x 1000 mm Wentylowany (F) D/Wentylowany (R) PI/Panele Serwer Biały
546-52812-VDPN-WH	Elevate DCR800 52U Rack 800 x 1200 mm Wentylowany (F) D/Wentylowany (R) PI/Panele Serwer Biały
546-52814-VDPN-WH	Elevate DCR800 52U Rack 800 x 1400 mm Wentylowany (F) D/Wentylowany (R) PI/Panele Serwer Biały
546-42610-VDPN-BK	Elevate DCR600 42U Rack 600 x 1000 mm Wentylowany (F) D/Wentylowany (R) PI/Panele Serwer Czarny
546-42612-VDPN-BK	Elevate DCR800 52U Rack 800 x 1200 mm Wentylowany (F) D/Wentylowany (R) PI/Panele Serwer Czarny
546-42614-VDPN-BK	Elevate DCR600 42U Rack 600 x 1400 mm Wentylowany (F) D/Wentylowany (R) PI/Panele Serwer Czarny
546-42810-VDPN-BK	Elevate DCR800 42U Rack 800 x 1000 mm Wentylowany (F) D/Wentylowany (R) PI/Panele Serwer Czarny
546-42812-VDPN-BK	Elevate DCR800 42U Rack 800 x 1200 mm Wentylowany (F) D/Wentylowany (R) PI/Panele Serwer Czarny
546-42814-VDPN-BK	Elevate DCR800 42U Rack 800 x 1400 mm Wentylowany (F) D/Wentylowany (R) PI/Panele Serwer Czarny
546-47610-VDPN-BK	Elevate DCR600 47U Rack 600 x 1000 mm Wentylowany (F) D/Wentylowany (R) PI/Panele Serwer Czarny
546-47612-VDPN-BK	Elevate DCR600 47U Rack 600 x 1200 mm Wentylowany (F) D/Wentylowany (R) PI/Panele Serwer Czarny
546-47614-VDPN-BK	Elevate DCR600 47U Rack 600 x 1400 mm Wentylowany (F) D/Wentylowany (R) PI/Panele Serwer Czarny
546-47810-VDPN-BK	Elevate DCR800 47U Rack 800 x 1000 mm Wentylowany (F) D/Wentylowany (R) PI/Panele Serwer Czarny
546-47812-VDPN-BK	Elevate DCR800 47U Rack 800 x 1200 mm Wentylowany (F) D/Wentylowany (R) PI/Panele Serwer Czarny
546-47814-VDPN-BK	Elevate DCR800 47U Rack 800 x 1400 mm Wentylowany (F) D/Wentylowany (R) PI/Panele Serwer Czarny
546-52610-VDPN-BK	Elevate DCR600 52U Rack 600 x 1000 mm Wentylowany (F) D/Wentylowany (R) PI/Panele Serwer Czarny
546-52612-VDPN-BK	Elevate DCR600 52U Rack 600 x 1200 mm Wentylowany (F) D/Wentylowany (R) PI/Panele Serwer Czarny
546-52614-VDPN-BK	Elevate DCR600 52U Rack 600 x 1400 mm Wentylowany (F) D/Wentylowany (R) PI/Panele Serwer Czarny
546-52810-VDPN-BK	Elevate DCR800 52U Rack 800 x 1000 mm Wentylowany (F) D/Wentylowany (R) PI/Panele Serwer Czarny
546-52812-VDPN-BK	Elevate DCR800 52U Rack 800 x 1200 mm Wentylowany (F) D/Wentylowany (R) PI/Panele Serwer Czarny
546-52814-VDPN-BK	Elevate DCR800 52U Rack 800 x 1400 mm Wentylowany (F) D/Wentylowany (R) PI/Panele Serwer Czarny