

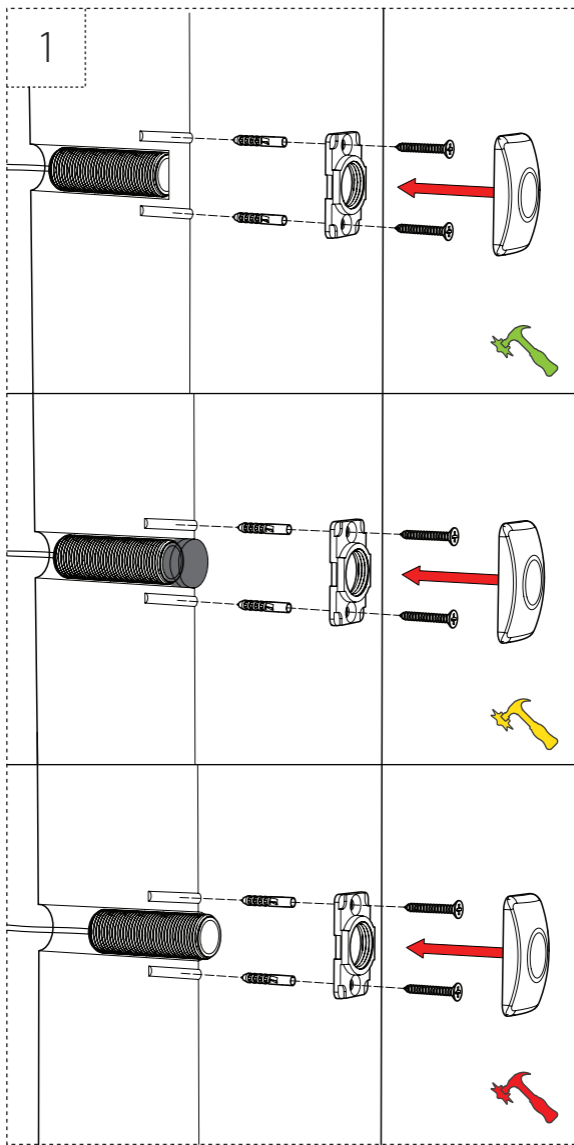
 Paxton



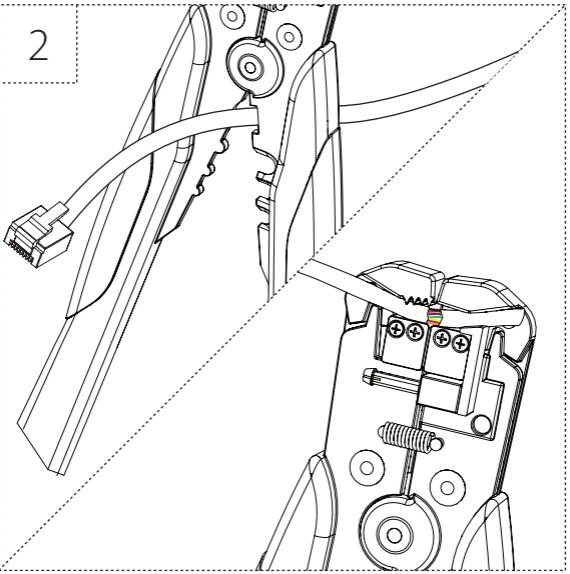
ins-20711



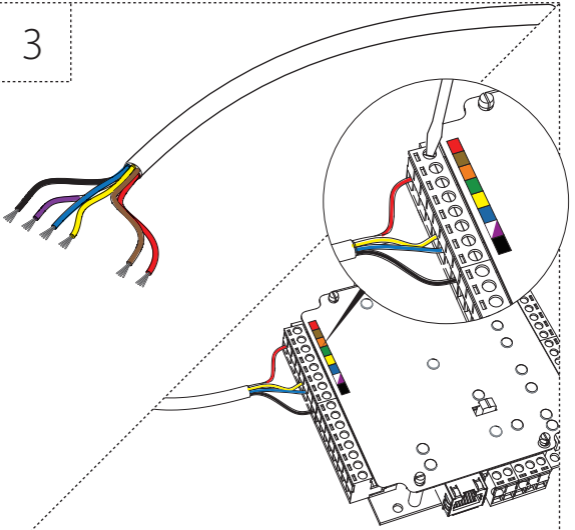
1

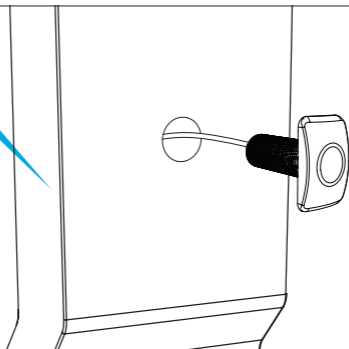
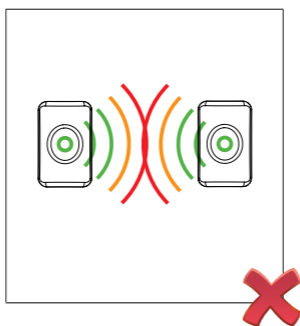
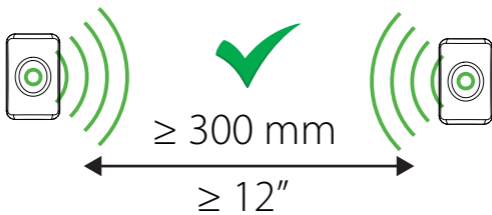


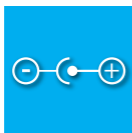
2



3







10V DC - 14V DC  
110mA



-20°C - +55°C  
-4°F - +131°F





☎ +44 (0)1273 811011

✉ support@paxton.co.uk

📄 paxton.support



☎ +1(800) 672-7298

✉ supportUS@paxton-access.com

📄 usapaxton.support



☎ +49 (0) 251 2080 6900

✉ support@paxton-gmbh.de

📄 paxton.gmbh.support



☎ +31 (0)76 3333 999

✉ support@paxton-benelux.com

📄 paxton.benelux.support



☎ +33 (0)157 329356

✉ support@paxtonaccess.fr

📄 paxton.support



☎ +27 (0) 272 14276691

✉ support@paxtonaccess.co.za

📄 paxton.support



☎ 8000 3570 3783

✉ support@paxtonaccess.ae

📄 paxton.support



☎ +1 (864) 751-3501

✉ soporte@paxton-access.com

📄 paxton.soporte



☎ +44 (0)1273 811011

✉ support@paxton.co.uk

📄 paxton.support



The declaration of conformity is available on request. Contact details are provided at: <http://paxton.info/596>

These products are not suitable for retail sale. All warranties are invalid if these products are not installed by a competent person.

## North America:-

### Product compliance and limitations

Wiring methods shall be in accordance with the National Electrical Code (ANSI/NFPA70), local codes, and the authorities having jurisdiction.

### FCC Compliance

This device complies with Part 15 of the FCC Rules. Operation is subject to the following two conditions:

(1) this device may not cause harmful interference, and (2) this device must accept any interference received, including interference that may cause undesired operation. Changes or modifications not expressly approved by the party responsible for compliance could void the user's authority to operate the equipment.

### Conformité et limitations du produit

Les méthodes de câblage doivent être en accord avec le code nation électrique (ANSI/NFPA70), codes locaux et les autorités ayant la juridiction.

### Conformité FCC

Ce dispositif est conforme à la section 15 du règlement de la FCC. Le fonctionnement est soumis aux deux conditions suivantes : (1) ce dispositif ne doit pas créer d'interférences nuisibles et (2) ce dispositif doit accepter toute interférence reçue, y compris des interférences qui peuvent causer un fonctionnement non souhaité. Tout changement ou modification non agréé par la partie responsable de la mise en conformité peut entraîner une interdiction d'utilisation de l'équipement.



<http://paxton.info/1606>

 Made in the UK

